

MAGSON MA - BG2, 3 & 3H

Magnetgekuppelte Kreiselpumpen aus
Kunststoff PP / ETFE



Mehr als nur Pumpen



MA Baugruppen 2, 3 und 3H

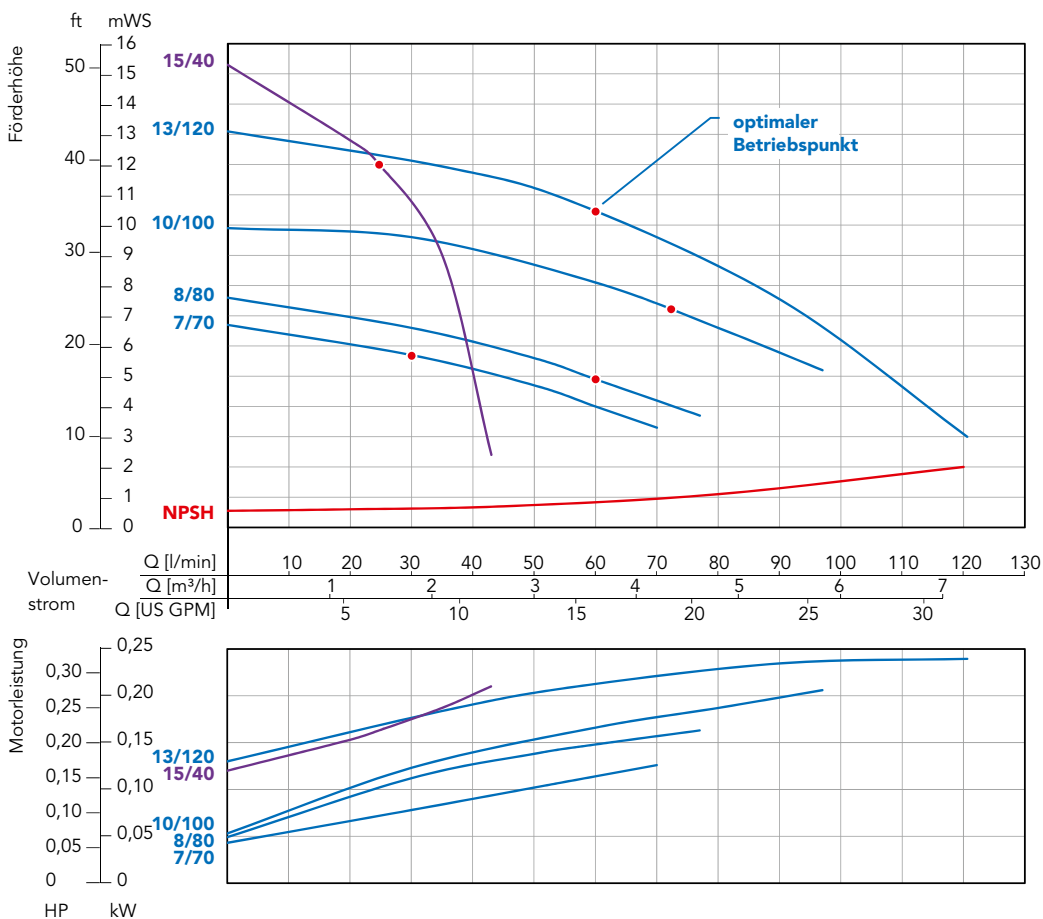


- dichtunglos
- strömungsgünstig geformte Gehäuse aus PP oder ETFE
- Volumenstrom: MA BG2 bis 80 l/min, MA BG3 bis 100 l/min
- Fördermenge MA BG2 bis 8 mWS, MA BG3H bis 15 mWS
- Blockbauweise, einstufig, horizontal



Alle Vorteile der MAGSON Pumpen auf Seite 9.

Kennlinien



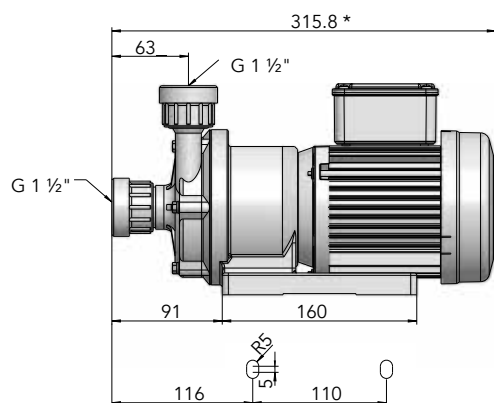
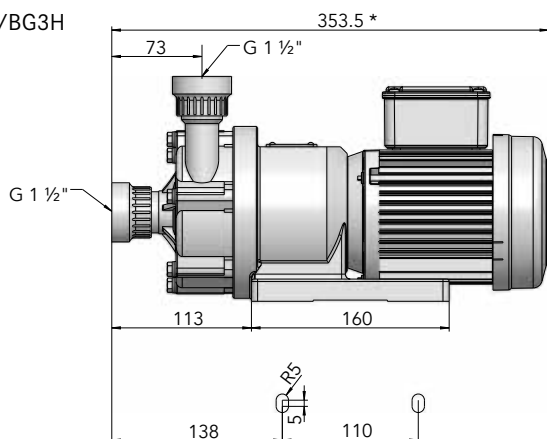
Ermittelt mit Wasser bei 20 °C, Messwerte ±10%

Technische Daten MA

Technische Daten MA	BG2		BG3		BG3H
	7/70	8/80	10/100	13/120	15/40
Baugröße					
Werkstoffe *	PP (glasfaserverstärkt) / ETFE (carbonfaserverstärkt)				PP (glasf.)
Max. Förderhöhe [mWS] 50 Hz	7	8	10	13	15
Max. Volumenstrom [l/min] 50 Hz	70	80	100	120	40
Max. Dichte [g/cm ³] 50 Hz **	1,9	1,1	1,4	1,1	1,1
Motorleistung [kW]	0,18		0,25		
Nennstrom (400V, 50 Hz) [A]	0,54		0,71		
Nennzahl [U/min] b. 50 Hz / 60 Hz	3000 / 3600				
Anschluss Saugseite	G 1" bzw. G 1 1/2" mit Adapter				
Anschluss Druckseite	G 1" bzw. G 1 1/2" mit Adapter				
Spannung [V]	Wechselstrom 230, bzw. Drehstrom 230 / 400				
Schutzart	IP 55				
Max. Fließgeschwindigkeit [m/s]	saugseitig 1 / druckseitig 3				
Max. Temperatur [°C]	70 / 80				
Max. Systemdruck bei 20 °C [bar]	2				
Max. Systemdruck bei 20 °C PP / ETFE [bar]	1,5		2		3

* Werkstoffe: Gehäuse, Laufradeinheit, Spalttopf (Ummantelung Innenmagnet in PP ohne Faserverstärkung)

** ca. bei Volumenstrom max. (höhere Dichten möglich durch Eindrosseln)

Abmessungen [mm]
MA BG2

MA BG3/BG3H

Werkstoffe

Verfügbare Materialien und ihre Eigenschaften auf Seite 8.

Zubehör

wie Frequenzumrichter auf Seite 11, Gewintheadapter auf Seite 10 und weiteres Zubehör auf Seite 30.

* Abweichende Motormaße je nach Motorfabrikat möglich.



Mehr als nur Pumpen

Der Name FLUX gilt heute weltweit als Markenzeichen für Spitzenstandards in der Pumpentechnologie. Dabei begann alles 1950 mit der Erfindung der ersten elektrischen Fasspumpe. Heute verfügt FLUX über ein umfangreiches, individuell konfigurierbares Produktspektrum. Eingesetzt werden FLUX Pumpen zum Beispiel in der chemischen und pharmazeutischen Industrie, im Maschinen- und Anlagenbau sowie in Unternehmen der Galvanotechnik, der Abwasseraufbereitung und der Lebensmittelbranche.

Ob als Einzel- oder Systemlösung – FLUX Qualität bedeutet hohe Langlebigkeit, hervorragende Wirtschaftlichkeit und ein Höchstmaß an Sicherheit.

Neben der exzellenten FLUX Produktqualität und Zuverlässigkeit schätzen unsere Kunden die ausgezeichnete Fachkompetenz und ausgesprochene Kundenorientierung unserer Mitarbeiter.

Die FLUX-GERÄTE GMBH liefert heutzutage Pumpen in nahezu 100 Länder dieser Welt.

FLUX-GERÄTE GMBH

Process Pumps & Systems
August-Horch-Straße 2 · 51149 Köln
Postfach 920101 · 51151 Köln

Tel. +49 2203 9394-0
Fax +49 2203 9394-48

info-process@flux-pumpen.de
www.flux-pumps.com