

MAGSON MA - BG5/5H

Magnetgekuppelte Kreiselpumpen aus
Kunststoff PP / ETFE



Mehr als nur Pumpen



MA Baugruppe 5 / 5H

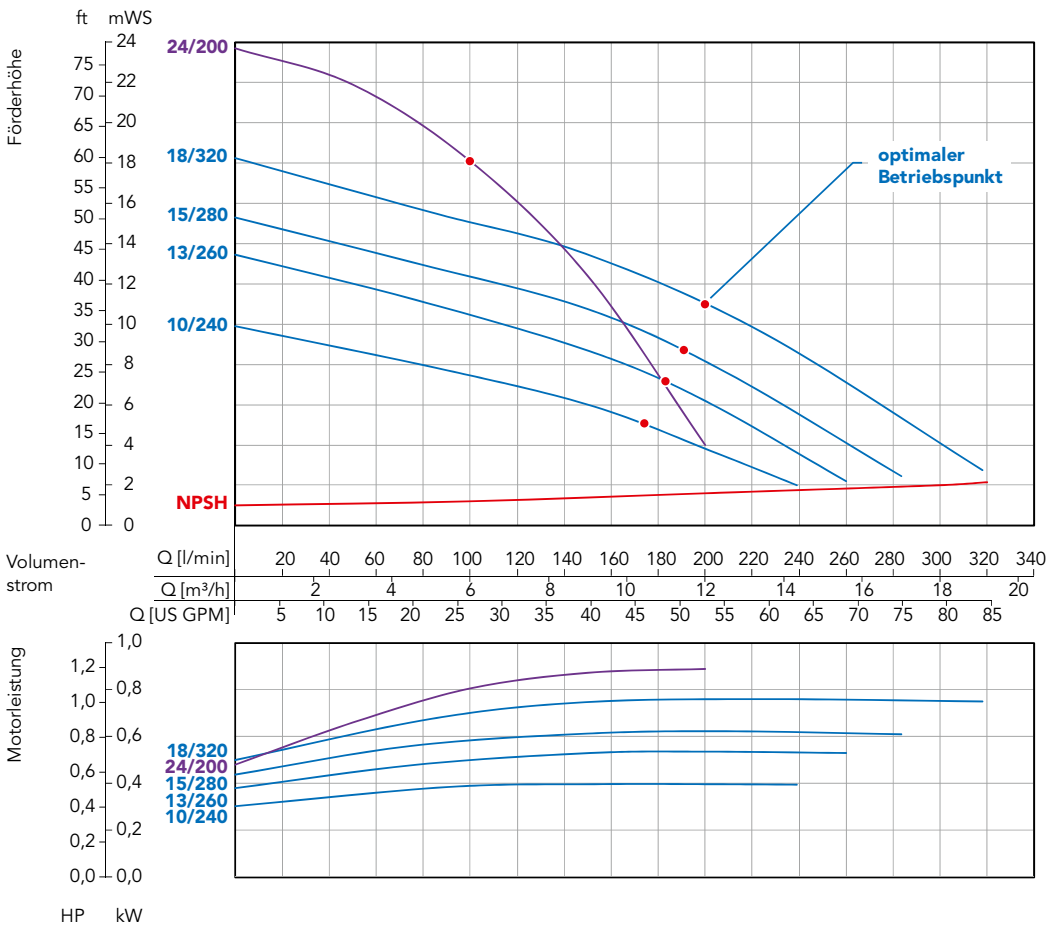


- Ausführung mit Gewineadapter
- dichtungslos
- strömungsgünstig geformtes Spiralgehäuse aus PP oder ETFE
- Volumenstrom bis 320 l/min
- Förderhöhen bis 24 mWS
- Back-pullout-Design



Alle Vorteile der MAGSON Pumpen auf Seite 9.

Kennlinien



Ermittelt mit Wasser bei 20 °C, Messwerte ±10 %

Technische Daten MA

Baugröße	BG5								BG5H
	10/240	13/260		15/280		18/320		24/200	
Werkstoffe *	PP (glasfaserverstärkt) / ETFE (carbonfaserverstärkt)								
Max. Förderhöhe [mWS] 50 Hz	10	13		15		18		24	
Max. Volumenstrom [l/min] 50 Hz	240	260		280		320		200	
Max. Dichte [g/cm ³] 50 Hz**	1,8	1,3	2,0	1,2	1,7	1,0	1,5	1,25	
Motorleistung [kW]	0,75	0,75	1,1	0,75	1,1	0,75	1,1	1,1	
Nennstrom (400V, 50 Hz) [A]	1,56	1,56	2,25	1,56	2,25	1,56	2,25	2,25	
Nenn Drehzahl [U/min] b. 50 Hz / 60 Hz	3000 / 3600								
Anschluss Saugseite	DN 40 / G 2 ¼"								DN 25 / G 1 ½"
Anschluss Druckseite	DN 40 / G 2 ¼"								DN 25 / G 1 ½"
Spannung [V]	Wechselstrom 230, bzw. Drehstrom 230 / 400								
Schutzart	IP 55								
Max. Fließgeschwindigkeit [m/s]	saugseitig 1 / druckseitig 3								
Max. Temperatur [°C]	70 / 80								
Max. Systemdruck bei 20 °C PP / ETFE [bar]	3,2								

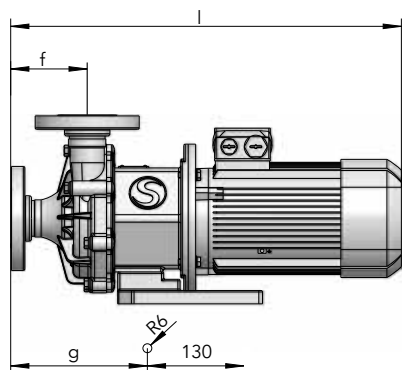
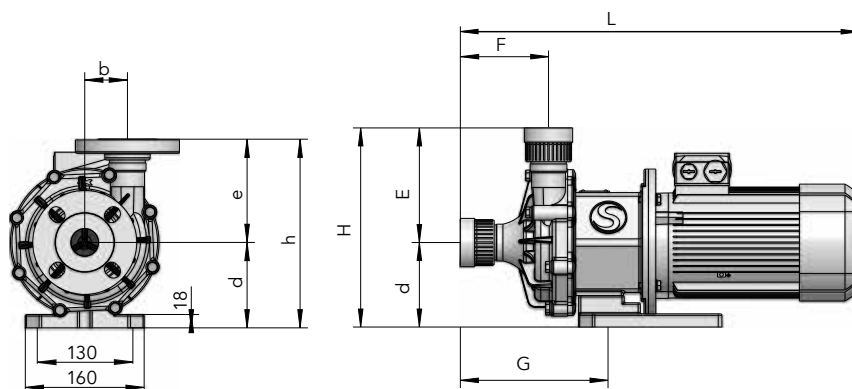
* Werkstoffe: Gehäuse, Laufradeinheit, Spalttopf (Ummantelung Innenmagnet in PP ohne Faserverstärkung)

** ca. bei Volumenstrom max. (höhere Dichten möglich durch Eindrosseln)

Abmessungen [mm]

Baugröße	BG5								BG5H
	10/240	13/260		15/280		18/320		24/200	
Maß b [mm]	57,5								65
Maß e / E [mm] ***	139 / 147								145 / 148
Maß f / F [mm] ***	103 / 111								90 / 93
Maß g / G [mm] ***	184 / 192								173 / 176
Maß h / H [mm] ***	254 / 262								260 / 263
Maß l [mm]	491	491	526	491	526	491	526	516	
Maß L [mm]	499	499	534	499	534	499	534	519	

Abweichende Motormaße je nach Motorfabrikat möglich *** Abmessungen mit Flansch / Gewindeadapter

Flanschausführung:

Ausführung mit Gewindeadapter:




Mehr als nur Pumpen

Der Name FLUX gilt heute weltweit als Markenzeichen für Spitzenstandards in der Pumpentechnologie. Dabei begann alles 1950 mit der Erfindung der ersten elektrischen Fasspumpe. Heute verfügt FLUX über ein umfangreiches, individuell konfigurierbares Produktspektrum. Eingesetzt werden FLUX Pumpen zum Beispiel in der chemischen und pharmazeutischen Industrie, im Maschinen- und Anlagenbau sowie in Unternehmen der Galvanotechnik, der Abwasseraufbereitung und der Lebensmittelbranche.

Ob als Einzel- oder Systemlösung – FLUX Qualität bedeutet hohe Langlebigkeit, hervorragende Wirtschaftlichkeit und ein Höchstmaß an Sicherheit.

Neben der exzellenten FLUX Produktqualität und Zuverlässigkeit schätzen unsere Kunden die ausgezeichnete Fachkompetenz und ausgesprochene Kundenorientierung unserer Mitarbeiter.

Die FLUX-GERÄTE GMBH liefert heutzutage Pumpen in nahezu 100 Länder dieser Welt.

FLUX-GERÄTE GMBH

Process Pumps & Systems
August-Horch-Straße 2 · 51149 Köln
Postfach 920101 · 51151 Köln

Tel. +49 2203 9394-0
Fax +49 2203 9394-48

info-process@flux-pumpen.de
www.flux-pumps.com