

MAGSON MA-BG6/6H

Magnetgekuppelte Kreiselpumpen
aus Kunststoff PP / ETFE



Mehr als nur Pumpen



MA Baugruppe 6 / 6H

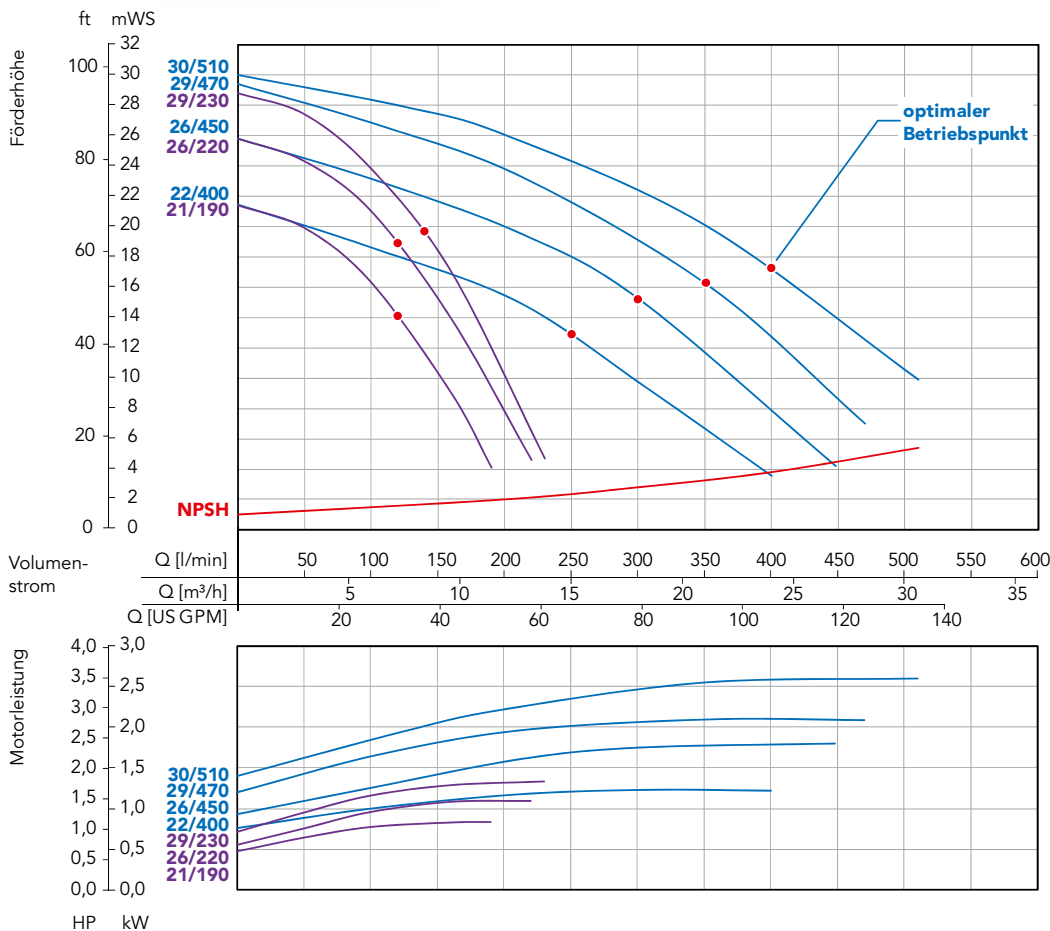


- Ausführung mit Gewindeadapter
- dichtungslos
- strömungsgünstig geformtes Spiralgehäuse aus PP oder ETFE
- Volumenstrom bis 510 l/min
- Förderhöhen bis 30 mWS
- Back-pullout-Design



Alle Vorteile der MAGSON Pumpen auf Seite 9.

Kennlinien



Ermittelt mit Wasser bei 20 °C, Messwerte ±10 %

Technische Daten MA

| Baugröße | BG6 | | | | | | BG6H | | |
|--|---|--------|--------|--------|--------|--------|------------------|-----|-----|
| | 22/400 | 26/450 | 29/470 | 30/510 | 21/190 | 26/220 | 29/230 | | |
| Werkstoffe * | PP (glasfaserverstärkt) / ETFE (carbonfaserverstärkt) | | | | | | | | |
| Max. Förderhöhe [mWS] 50 Hz | 22 | 26 | 29 | 30 | 21 | 26 | 29 | | |
| Max. Volumenstrom [l/min] 50 Hz | 400 | 450 | 470 | 510 | 190 | 220 | 230 | | |
| Max. Dichte [g/cm ³] 50 Hz** | 1,2 | 1,8 | 1,2 | 1,0 | 1,15 | 1,5 | 1,8 | 1,8 | 1,6 |
| Motorleistung [kW] | 1,5 | 2,2 | 2,2 | 2,2 | 3 | 4 | 1,5 | 2,2 | 2,2 |
| Nennstrom (400V, 50 Hz) [A] | 3 | 4,2 | 4,2 | 4,2 | 5,6 | 7,3 | 3 | 4,2 | 4,2 |
| Nenndrehzahl [U/min] b. 50 Hz / 60 Hz | 3000 / 3600 | | | | | | | | |
| Anschluss Saugseite *** | DN 50 / G 2 3/4" | | | | | | DN 25 / G 1 1/2" | | |
| Anschluss Druckseite *** | DN 40 / G 2 1/4" | | | | | | DN 25 / G 1 1/2" | | |
| Spannung [V] | Drehstrom 230 / 400 | | | | | | | | |
| Schutzart | IP 55 | | | | | | | | |
| Max. Fließgeschwindigkeit [m/s] | saugseitig 1 / druckseitig 3 | | | | | | | | |
| Max. Temperatur [°C] | 70 / 80 | | | | | | | | |
| Max. Systemdruck bei 20 °C PP / ETFE [bar] | 5 | | | 6 | | 4 | | | |

* Werkstoffe: Gehäuse, Laufradeinheit, Spalttopf (Ummantelung Innenmagnet in PP ohne Faserverstärkung)

** ca. bei Volumenstrom max. (höhere Dichten möglich durch Eindrosseln)

Abmessungen [mm]

| Baugröße | BG6 | | | | | | BG6H | | |
|--------------------|-----------|--------|--------|-----------|-----------|--------|--------|-----|-----|
| | 22/400 | 26/450 | 29/470 | 30/510 | 21/190 | 26/220 | 29/230 | | |
| Maß a [mm] | 208 | | | 230 | 208 | | | | |
| Maß c [mm] | 200 | | | 261 | 200 | | | | |
| Maß d [mm] | 116 | | | 135 | 116 | | | | |
| Maß e / E [mm] *** | 145 / 153 | | | 145 / 153 | 145 / 148 | | | | |
| Maß f / F [mm] *** | 89 / 99 | | | 89 / 99 | 90 / 93 | | | | |
| Maß g / G [mm] *** | 156 / 166 | | | 156 / 166 | 156 / 159 | | | | |
| Maß h / H [mm] *** | 261 / 269 | | | 280 / 288 | 261 / 264 | | | | |
| Maß l [mm] | 525 | 565 | 565 | 565 | 619 | 602 | 526 | 566 | 566 |
| Maß L [mm] | 535 | 575 | 575 | 575 | 629 | 612 | 536 | 576 | 576 |

Abweichende Motormaße je nach Motorfabrikat möglich *** Abmessungen mit Flansch / Gewindeadapter

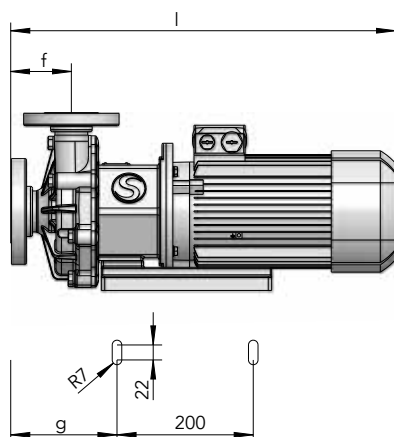
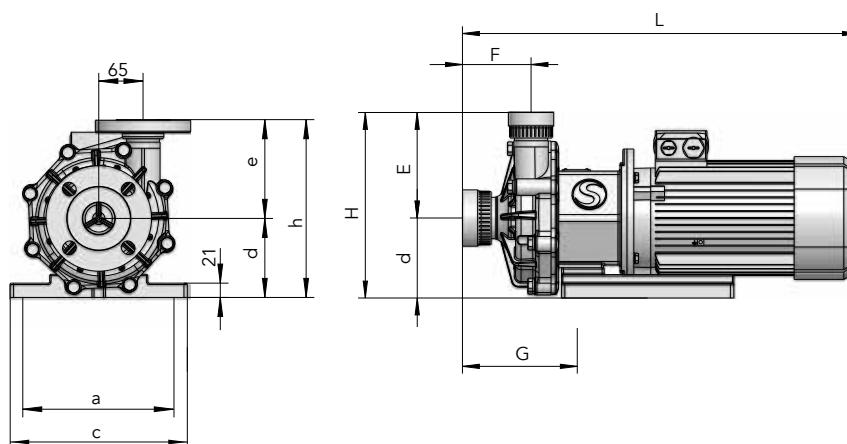
Flanschausführung:

Ausführung mit Gewindeadapter:


Abb.: MA BG6 mit Motoren bis 2,2 kW



Mehr als nur Pumpen

Der Name FLUX gilt heute weltweit als Markenzeichen für Spitzenstandards in der Pumpentechnologie. Dabei begann alles 1950 mit der Erfindung der ersten elektrischen Fasspumpe. Heute verfügt FLUX über ein umfangreiches, individuell konfigurierbares Produktspektrum. Eingesetzt werden FLUX Pumpen zum Beispiel in der chemischen und pharmazeutischen Industrie, im Maschinen- und Anlagenbau sowie in Unternehmen der Galvanotechnik, der Abwasseraufbereitung und der Lebensmittelbranche.

Ob als Einzel- oder Systemlösung – FLUX Qualität bedeutet hohe Langlebigkeit, hervorragende Wirtschaftlichkeit und ein Höchstmaß an Sicherheit.

Neben der exzellenten FLUX Produktqualität und Zuverlässigkeit schätzen unsere Kunden die ausgezeichnete Fachkompetenz und ausgesprochene Kundenorientierung unserer Mitarbeiter.

Die FLUX-GERÄTE GMBH liefert heutzutage Pumpen in nahezu 100 Länder dieser Welt.

FLUX-GERÄTE GMBH

Process Pumps & Systems
August-Horch-Straße 2 · 51149 Köln
Postfach 920101 · 51151 Köln

Tel. +49 2203 9394-0
Fax +49 2203 9394-48

info-process@flux-pumpen.de
www.flux-pumps.com