

MAGSON

Magnetgekuppelte Kreiselpumpen
aus Kunststoff PP / ETFE



Bei uns dreht sich alles um Sie



Sie wollen etwas bewegen – wir haben die Lösung dafür. SONDERMANN steht für jahrzehntelange Erfahrung, außergewöhnlichen Service und exzellente Produktqualität:

Know-how

Wir verstehen Sie. Seit mehr als 60 Jahren sind unsere Pumpen und Filter weltweit im Einsatz. Und da Standardlösungen oftmals nicht ausreichen, haben wir uns von Anfang an auf Spezialanfertigungen eingestellt – für Ihre individuelle Aufgabenstellung.

Qualität

Wir schauen genau hin. Bevor eine Pumpe oder ein Filter unser Werk verlässt, wird alles in mehreren Instanzen auf Herz und Nieren geprüft – damit Ihre Anlage dauerhaft einwandfrei läuft.

Beratung

Wir bleiben in Kontakt mit Ihnen. Allein in Deutschland unterhält SONDERMANN 13 Vertriebsstandorte. Das heißt, unsere Fachberater sind nah dran am Anwender vor Ort – und unterstützen Sie in allen Belangen rund um das Fördern von Medien.

Auf SONDERMANN können Sie sich in jeder Hinsicht verlassen!



SONDERMANN
PUMPEN • FILTERTECHNIK

A **FLUX** COMPANY

Inhalt

	Seite
Modellübersicht	2
MAGSON – immer ein Gewinn	3
Aufbau und Funktion	4
Technische Highlights im Detail	6
Werkstoffe	8
Vorteile auf einen Blick	9
Anschlussmöglichkeiten	10
Frequenzumrichter	11

Modellreihe MA normalsaugend

MA Baugruppe 1	12
MA Baugruppen 2, 3 und 3H	14
MA Baugruppen 4 und 4H	16
MA Baugruppen 5 und 5H	18
MA Baugruppen 6 und 6H	20
MA Baugruppe 7	22

Modellreihe MAS selbstansaugend

Funktion und Vorteile MAS	24
MAS Baugruppen 4, 5 und 6	26

Weitere Baureihen

Metallische MAGSON MML	28
Tauchmotorpumpen MAU	29

Zubehör

Flansche, Adapter, Anschlüsse	30
-------------------------------	----

Unser Service für Sie

Optimale Beratung	31
-------------------	----

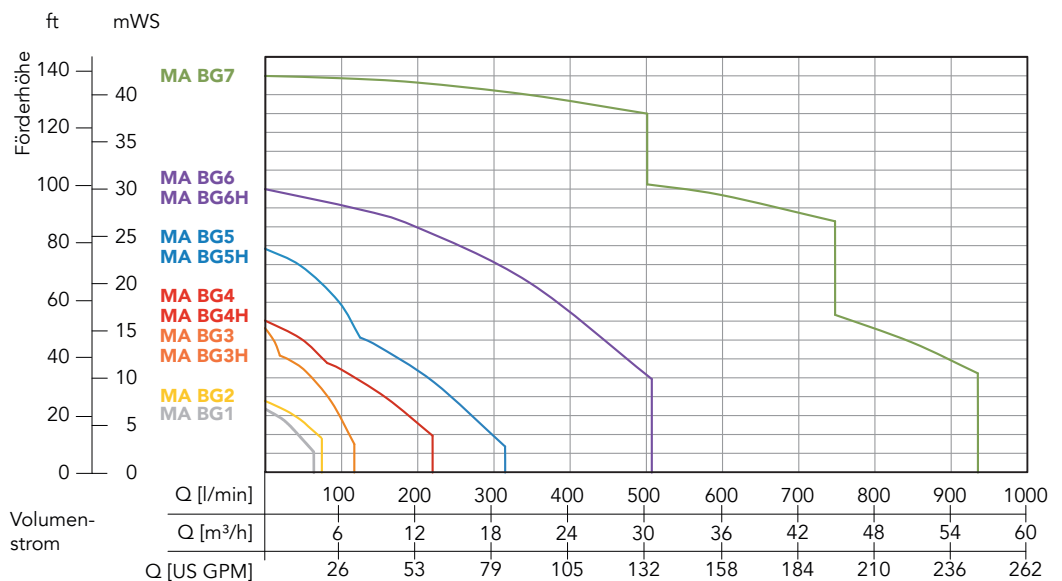
Die MAGSON Produktlinie im Überblick



MA normalsaugend	Baugrößen	Anschluss Saugseite	Anschluss Druckseite
Baugruppe 1	5/50	G 1 ¼"	G 1"
	6/60		
Baugruppe 2	7/70	G 1 ½"	G 1 ½"
	8/80		
Baugruppe 3	10/100	DN 40 / G 2 ¼"	DN 40 / G 2 ¼"
	13/120		
Baugruppe 4	8/160	DN 40 / G 2 ¼"	DN 40 / G 2 ¼"
	10/180		
	12/190		
	14/220		
Baugruppe 5	10/240	DN 50 / G 2 ¾"	DN 50 / G 2 ¾"
	13/260		
	15/280		
	18/320		
Baugruppe 6	22/400	DN 65	DN 50
	26/450		
	29/470		
Baugruppe 7	30/510	G 1 ½"	G 1 ½"
	29/950		
Baugruppe 3H	36/750	DN 25 / G 1 ½"	DN 25 / G 1 ½"
Baugruppe 4H	42/500		
Baugruppe 5H	15/40		
Baugruppe 6H	16/160		
Baugruppe 6H	24/200	DN 25 / G 1 ½"	DN 25 / G 1 ½"
	21/190		
Baugruppe 6H	26/220	DN 25 / G 1 ½"	DN 25 / G 1 ½"
	29/230		

MAS selbstansaugend	Baugrößen	Anschluss Saugseite	Anschluss Druckseite
Baugruppe 4	13/115	DN 25 / G 1 ½"	DN 25 / G 1 ½"
Baugruppe 5	17/230	DN 40 / G 2 ¼"	DN 40 / G 2 ¼"
Baugruppe 6	27/470	DN 50 / G 2 ¾"	DN 50 / G 2 ¾"

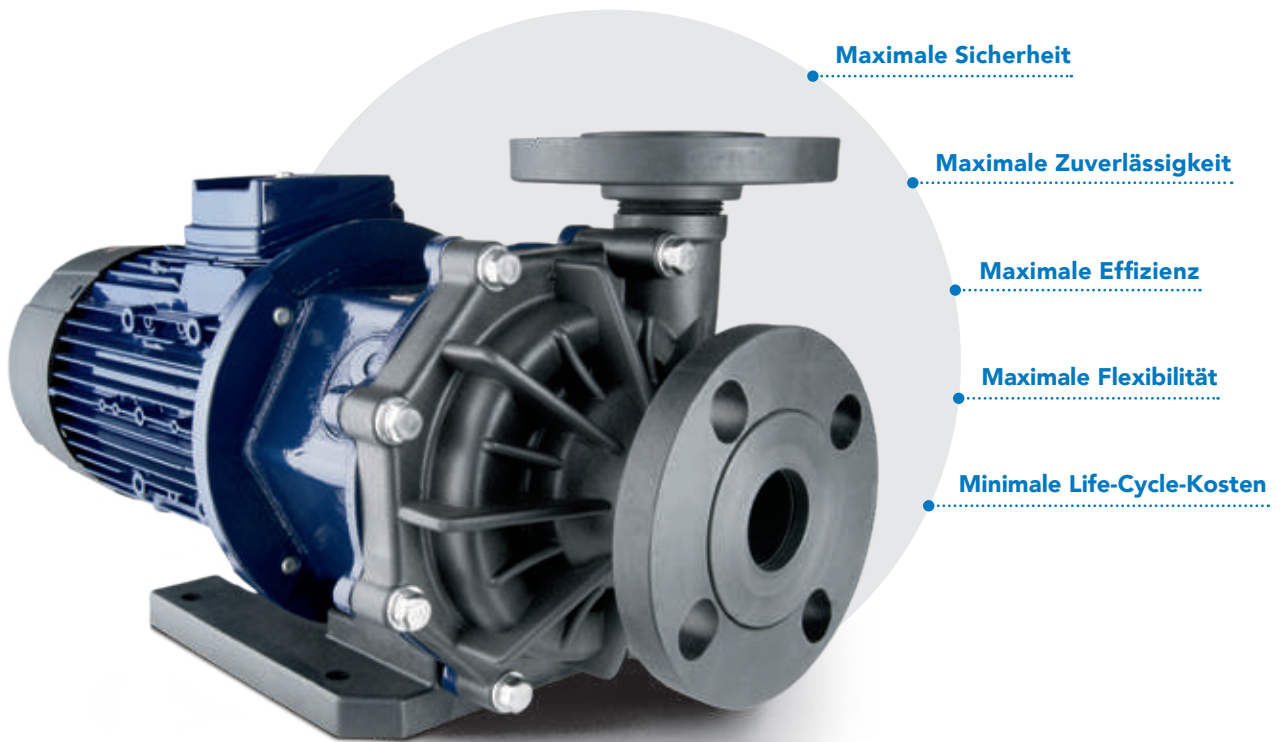
Kennlinien-Übersicht MA



Technische Daten zu den MA und MAS Baugruppen ab Seite 12.

MAGSON – immer ein Gewinn!

Höchste Qualität für besonders niedrige Life-Cycle-Kosten: die neue Generation dichtungsloser, magnetgekuppelter Kreiselpumpen.



Es gehört zum Prinzip von SONDERMANN, immer einen Schritt weiterzudenken. Und so haben wir nicht einfach eine neue dichtungslose, magnetgekuppelte Kreiselpumpe entwickelt, sondern jedes einzelne Teil unter die Lupe genommen und analysiert, wie es im Sinne des Kundennutzens verbessert werden kann. Das Ergebnis: MAGSON.

MAGSON Pumpen sind die perfekte Lösung, wenn es auf absolute Dichtigkeit und Zuverlässigkeit ankommt: bei der Förderung von hochaggressiven Säuren und Laugen, Entfettungsbädern, Chemikalien, hochkorrosiven und zur Kristallisation neigenden Flüssigkeiten.

Höchste Produktqualität und die innovative Bauweise garantieren maximale Effizienz und Flexibilität im Prozess. In Verbindung mit dem umfassenden SONDERMANN Service ist damit sichergestellt, dass Sie Ihre Anlagen dauerhaft zuverlässig betreiben können.

Profitieren Sie von unserem Rundum-Paket aus mehr als 60 Jahren Erfahrung, unserem Know-how und der persönlichen Beratung. Egal ob für den Anlagenbau, die Oberflächentechnik, die chemische Industrie, den Solar- und Leiterplattenbau oder die Galvanotechnik: Wir helfen Ihnen gerne bei der optimalen Auslegung Ihrer Anlage – gemäß der ganz individuellen Einbausituation.

Immer auf Nummer sicher

Egal ob Säuren oder Laugen – MAGSON ist die perfekte Lösung für das Fördern hochaggressiver Medien.

Herkömmliche Kreiselpumpen mit verschleißanfälligen Wellenabdichtungen sicher zu betreiben, erfordert gerade bei hochaggressiven oder zu Kristallisation neigenden Medien einen hohen technischen und finanziellen Aufwand. Durch die regelmäßig erforderlichen Wartungszyklen reduziert sich zudem die Verfügbarkeit der Anlage.

Der Vorteil von dichtslosen, magnetgekuppelten Kreiselpumpen: hermetisch dicht und wartungsfrei

Der außen rotierende Antriebsmagnet überträgt die Motorleistung berührungslos auf den Innenmagneten und somit auf das Laufrad (siehe Grafik unten). Dadurch benötigt man keine durchgehende Welle und folglich auch keine verschleißende Wellenabdichtung hin zum Motor. Pumpenkammer und Antrieb sind durch einen Spalttopf hermetisch voneinander getrennt. Leckagen sind ausgeschlossen, die Pumpen arbeiten wartungsfrei.

MAGSON setzt Maßstäbe bei der Sicherheit

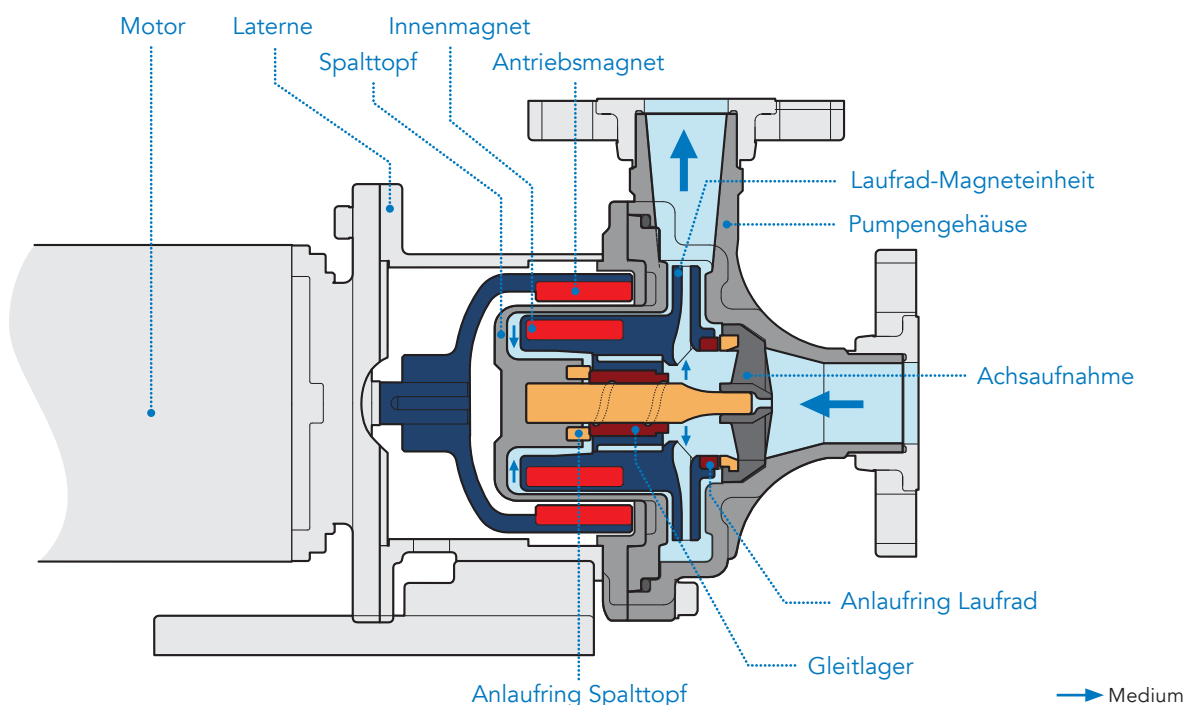
MAGSON Magnetkreiselpumpen gehen noch einen Schritt weiter: Ihre robuste Konstruktion und eine Reihe intelligenter Detaillösungen erhöhen die Beständigkeit gegenüber hochkonzentrierten Säuren und Laugen und bringen mehr Sicherheit bei kritischen Betriebszuständen.

Die MAGSON gibt es neben der normalsaugenden (MA) auch in einer selbstansaugenden Ausführung (MAS). Letztere kommt zum Einsatz, wenn die Pumpe aus Sicherheitsgründen oberhalb des Flüssigkeitsspiegels platziert wird – wenn zum Beispiel giftige oder umweltschädliche Medien aus doppelwandigen Tanks gefördert werden müssen.



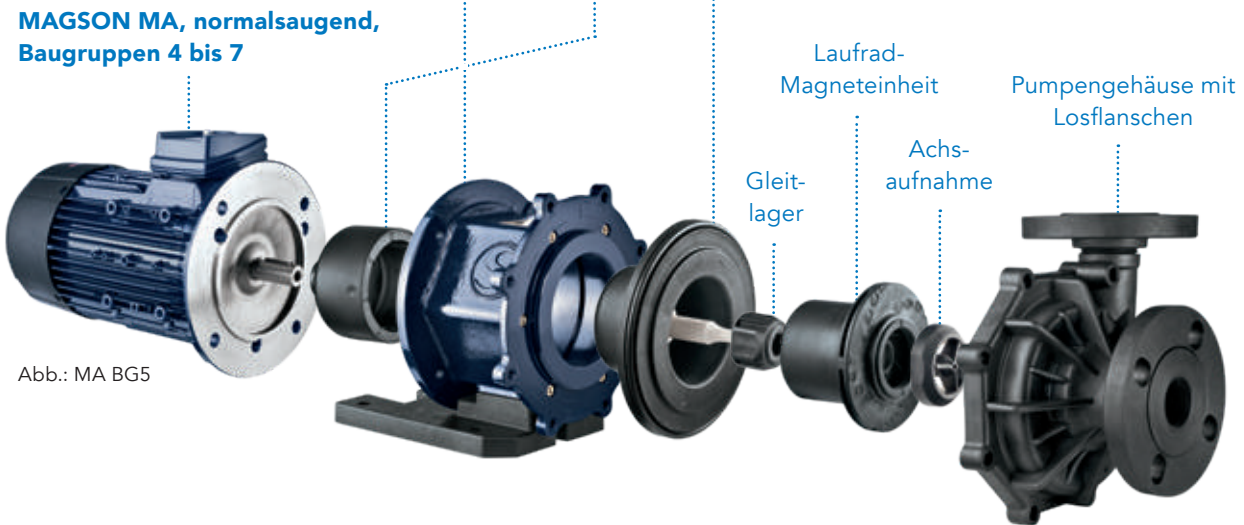
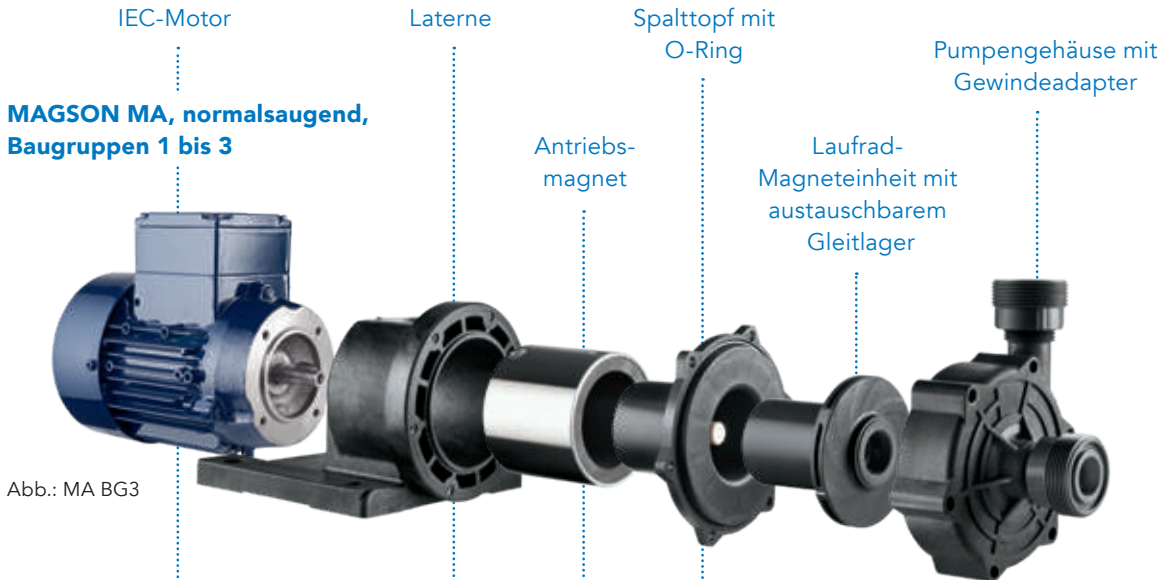
Spezielle Funktionsweise der selbstansaugenden MAS siehe Seite 24.

Die Funktionsweise von MAGSON Magnetkreiselpumpen:



Einfacher und robuster Aufbau im Baukastenprinzip:

Durch das Baukastenprinzip lassen sich im Bedarfsfall viele Teile leicht austauschen, wodurch Kosten und Ausfallzeiten erheblich sinken.



MAGSON MAS, selbstansaugend, Baugruppen 4 bis 6

MAGSON MA und MAS sind bis auf das Gehäuse identisch aufgebaut. Daher lässt sich jede MA ab Baugruppe 4 mithilfe des Pumpengehäuses mit integriertem Ansaugbehälter in eine selbstansaugende Kreiselpumpe verwandeln.



Alle Details zu den MAS Baugruppen ab Seite 24.



Durchdacht bis ins kleinste Detail

Noch sicherer und effizienter beim Fördern hochaggressiver Medien:
MAGSON Pumpen stecken voller Innovationen, die Ihnen zu jedem Zeitpunkt des Lebenszyklus bares Geld sparen.

Baukastenprinzip:

kurze Lieferzeiten und schnelle Ersatzteilversorgung:

Das Baukastenprinzip von SONDERMANN verschlankt die Produktion. So sind alle MAGSON Standardpumpen in der Regel innerhalb einer Woche ab Werk lieferbar. Gleichzeitig lassen sich viele Teile unkompliziert austauschen. Das vereinfacht und beschleunigt auch die Ersatzteilversorgung. Zudem müssen Sie weniger Ersatzteile bevorraten. Die Kosten sinken.

Der Baukasten umfasst:

- gleiche Achse für alle Pumpen der Baugruppen 4 bis 7
- gleiches Lager für alle Pumpen der Baugruppen 4 bis 7
- gleicher Spalttopf bei gleicher Baugruppe
- gleicher Antriebsmagnet für alle Baugrößen mit gleichem Motor

Back-pullout-Design:

einfacher Ausbau bei defektem Motor

Dank des Back-pullout-Designs kann der komplette Antrieb am Stück getauscht werden, ohne die Pumpeneinheit zu demontieren. Die Anlage bleibt während einer Wartung oder Reparatur hermetisch dicht – Ausfallzeiten reduzieren sich auf ein Minimum.

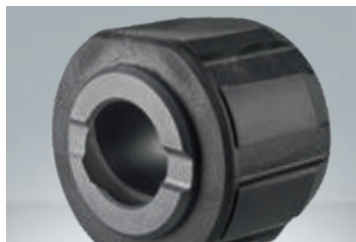


Back-pullout-Design (ab Baugruppe 4)

Austauschbare Einzelteile:

geringere Schäden bei Mangelschmierung

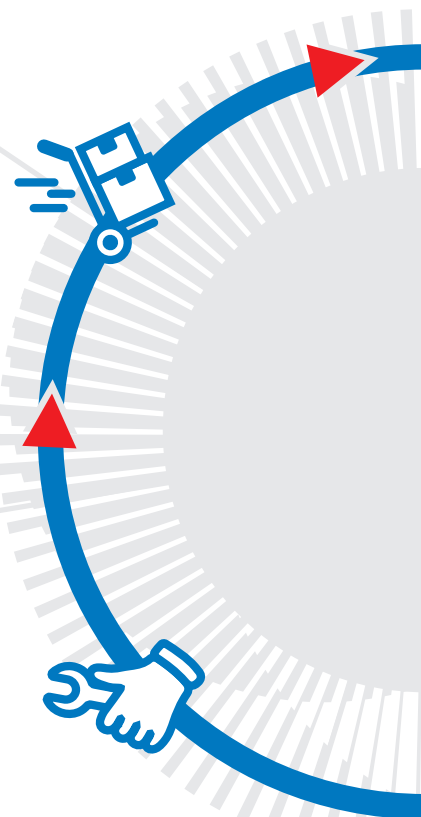
Zentrierachse und Lager lassen sich austauschen. Zusätzlich ist bei den Baugruppen 4 bis 6 auch die Achsaufnahme im Gehäuse austauschbar. Das Gleitlager ist hier in eine zusätzliche Kunststoffhülse gefasst. Somit werden der Lagersitz im Innenmagneten und das Pumpengehäuse vor Überhitzung bewahrt. Trotz Mangelschmierung bleiben so in vielen Fällen das Pumpengehäuse und die Laufradmagneteinheit unbeschädigt.



Austauschbares Gleitlager mit Kunststoffhülse



Austauschbare Achsaufnahme mit spezieller Flüssigkeitsführung





Gewindeadapter



Drehbare Losflansche

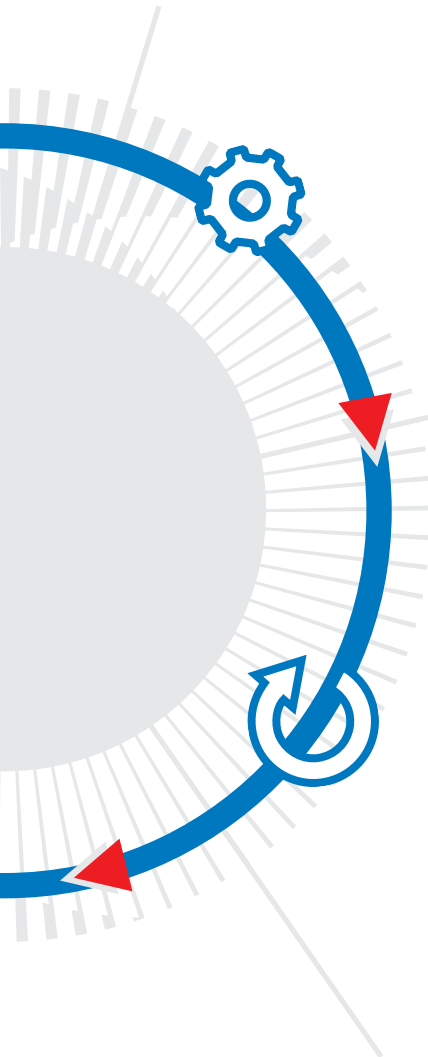
**Losflansche und IEC-Normmotoren:
flexibler Anschluss, flexible Auslegung**

Die MAGSON kann wahlweise über Gewindeadapter, Schlauchanschluss oder Losflansche angeschlossen werden. Diese passen für alle Anschlusssituationen und tragen so zur Minimierung der Einbaukosten bei.



Betrieb mit Frequenzumrichter ist jederzeit möglich

Die IEC-Drehstrommotoren sind serienmäßig für FU-Betrieb mit Kaltleiter ausgestattet. Mit Hilfe eines Frequenzumrichters kann der optimale Betriebspunkt wechselnden Bedingungen angepasst werden. Somit lässt sich die Effizienz erheblich steigern.



**Spiralgehäuse, Zentrierachse, Innenmagnet:
effizienter und sicherer Betrieb**

Das aus einem Stück gefertigte, strömungsgünstig geformte Spiralgehäuse (ab Bau-Gruppe 4) ist besonders stabil und sorgt für einen hohen Wirkungsgrad.

Für eine bessere Energieeffizienz und geringere Betriebskosten sorgt außerdem die optimale saugseitige Flüssigkeitsführung an der Zentrierachse (ab Baugruppe 4).

Die Innenmagnet-Ummantelung ist ohne Faserverstärkung gespritzt, was die Beständigkeit und Diffusionsdichtigkeit entscheidend verbessert. Somit ist die preiswertere PP-Ausführung auch für höhere Säurekonzentrationen geeignet.



Strömungsgünstiges Spiralgehäuse



Zentrierachse mit optimierter Flüssigkeitsführung



Ummantelung des Innenmagneten in PP ohne Glasfasern

ETFE: universeller als PVDF

Alle medienberührten Teile wie Gehäuse, Spalttopf und Laufrad-Magneteinheit sind wahlweise in PP oder dem besonders beständigen ETFE erhältlich. Gegenüber PVDF ermöglicht ETFE das wahlweise Fördern von Säuren (zum Beispiel Schwefelsäure) oder Laugen (zum Beispiel Natronlauge) mit ein und derselben Pumpe.



Beratung

Wir unterstützen Sie gerne bei der Auslegung Ihrer Anlage. Mehr auf Seite 31.

Werkstoffe für Ihr Medium

Welches Medium Sie auch fördern wollen, wir bieten die geeignete Werkstoffkombination in Abhängigkeit von Konzentration und Temperatur.

Bauteile	Kurzzeichen	Werkstoff	Temperatur
medienberührte Bauteile	PP	Polypropylen	0 bis +70°C
	ETFE	Ethylen-Tetrafluorethylen-Fluorpolymer	-20 bis +80°C
	PTFE	Polytetrafluorethylen	-20 bis +100°C
	CFR-PTFE	carbonfaserverstärktes PTFE	-20 bis +100°C
	PPS	Polyphenylensulfid	-20 bis +100°C
	SIC	Siliciumcarbid	-20 bis +100°C
	AL-Oxid	Aluminiumoxidkeramik (99,7%)	-20 bis +100°C
Dichtungen	EPDM	Ethylen-Propylen-Dien-Kautschuk	-20 bis +100°C
	FKM	Fluor-Kautschuk	-20 bis +100°C
	FEP	FKM FEP-ummantelt	-20 bis +100°C

Werkstoffauswahl und Typenschlüssel

Die folgende Tabelle veranschaulicht, in welchen Werkstoffen die einzelnen Bauteile und Dichtungen erhältlich sind. Bei der Auswahl der passenden Werkstoffe für Ihre Medien beraten wir Sie gerne.

Aus dem Code der Materialien beziehungsweise der Eigenschaften der einzelnen Bauteile ergibt sich der Typenname Ihrer MAGSON Pumpe. Er setzt sich aus acht Positionen zusammen, wie das Beispiel unten zeigt.

- Standard (ab Lager lieferbar)
- mögliche Konfiguration
- nicht lieferbar

Bauteil	Material	Gehäuse, Spalttopf, Laufrad		Gehäuse-O-Ring			Lagerung				Achse, Anlauf-ringe **			Baugröße	Motorleistung	Motor	Netzfrequenz		
		PP (glasfaserverstärkt*)	ETFE (carbonfaserverstärkt)	FKM	EPDM	FKM FEP-ummantelt	Spezielle Ausführung (z. B. FFKM)	SIC mit ETFE-Hülse	Carbon	Aluminiumoxidkeramik	PTFE	Aluminiumoxidkeramik	SIC					Spezielle Ausführung	
MA	BG1	●	●	●	●	○	○	—	—	—	●	●	—	—	Max. Förderhöhe/max. Volumenstrom, siehe technische Daten S. 10–23	Motorleistung in kW, siehe technische Daten S. 10–23	für 1 ~, 230 VAC	●	○
	BG2	●	●	●	●	○	○	—	—	—	●	●	—	—				●	○
	BG3(H)	●	●	●	●	○	○	—	—	—	●	●	—	○				●	○
MA/MAS	BG4(H)	●	●	●	●	○	○	●	○	○	—	●	○	○			für 3 ~, 230/400, 400/690 VAC	●	○
	BG5(H)	●	●	●	●	○	○	●	○	○	—	●	○	○				○	○
	BG6(H)	●	●	●	●	○	○	●	○	○	—	●	○	○				—	●
MA	BG7	●	—	●	●	○	○	●	○	○	—	●	○	○				—	●
Code		P	E	F	E	P	X	S	C	K	P	K	S	X	1	3		5	6

Beispiel:

MA — P — F — S — K — 8/160 — 0,37 — 1 — 5

* Ummantelung Innenmagnet ohne Faserverstärkung ** Anlauf-ring Laufrad: CFR-PTFE (BG3 bis BG6)

Die MAGSON Vorteile auf einen Blick

Maximale Sicherheit:

- keine Wellendichtung, daher hermetisch dicht
- beste chemische Beständigkeit durch ETFE (besser als PVDF)
- Thermoschutz bei Wechselstrommotoren verhindert Schäden bei Motorüberlastung
- Motorwechsel bei geschlossenem System möglich (ab BG4)
- selbstansaugende Variante MAS zum Fördern besonders kritischer Medien, zum Beispiel aus doppelwandigen Tanks von oben

Maximale Zuverlässigkeit:

- robuste Bauweise
- Ummantelung Innenmagnet in PP ohne Glasfaser für höhere Beständigkeit
- besondere saugseitige Flüssigkeitsführung wirkt Kavitation entgegen (ab BG4)
- Achsaufnahme mit Umspülung zur Kühlung der Gleitlagerung (ab BG4)

Maximale Flexibilität:

- ETFE als universeller Werkstoff für Säuren und Laugen verfügbar
- Losflansche und Gewindeadapter für flexible Anschlussmöglichkeiten
- IEC-Normmotoren für schnelle Verfügbarkeit weltweit
- Drehstrommotoren standardmäßig mit Kaltleiter für FU-Betrieb
- kurze Lieferzeiten durch Baukastensystem

Maximale Effizienz:

- ab BG4 Spiralgehäuse für besten Wirkungsgrad und besonders geringen Energieverbrauch
- zusätzliche Effizienz durch optimierte, saugseitige Flüssigkeitsführung (ab BG4)
- kompetente Beratung für eine optimale Auslegung der MAGSON für Ihre Anwendung
- Motoren auch mit Frequenzumrichter verfügbar für einen stets optimalen Betriebspunkt

Minimale Life-Cycle-Kosten:

- niedrige Betriebskosten durch besonders hohen Wirkungsgrad
- wartungsfrei
- Gleitlager mit Kunststoffummantelung schützt Lager Sitz bei Mangelschmierung vor Überhitzung (ab BG4)
- niedrige Reparaturkosten, da Achsaufnahme im Gehäuse austauschbar (ab BG4)
- geringe Ausfallzeiten und minimaler Aufwand bei Motortausch durch Back-pullout-Design (ab BG4)
- geringerer Aufwand für Ersatzteilbevorratung durch Baukastensystem

Anschlussmöglichkeiten

Herkömmliche Kreiselpumpen folgen meist einer Anschlussform; entweder besitzen Sie einen Flanschanschluss nach DIN (oder ANSI) oder ein Gewinde (Innen- oder Außengewinde). Sie müssen Ihre Anlage dann an die Pumpe anpassen, die Pumpe nach Ihren Erfordernissen bestellen (meist mit längerer Lieferzeit und höheren Kosten als die Standardausführung verbunden) oder aufwändig spezielle Übergänge zwischen Anlage und Pumpe schaffen. MAGSON bietet auch hier die ideale Lösung für alle möglichen Anschlussvarianten.

MA mit Losflansch: perfekter Anschluss am Flansch

Egal wie das Bohrbild der Rohrleitung nach dem Fertigstellen zu liegen kommt; dank des Losflansches an der MAGSON können Sie direkt anschließen. Drehen Sie einfach den Losflansch an der Pumpe bis er mit der Rohrleitung übereinstimmt und schon können Sie verschrauben. Zudem ist es egal ob Ihre Rohrleitung nach DIN oder ANSI ausgelegt ist. Die MAGSON passt immer!



MA mit Losflansch

Der Losflansch erlaubt es Ihnen die Pumpe sofort an eine bestehende Rohrleitung anzuschließen, ohne dass die Rohrleitung in der Lage der Schraubverbindungen angepasst werden muss.

MA mit Gewindeadapter: der Universelle

MAGSON Magnetkreiselpumpen gehen auch hier einen Schritt weiter: mit dem serienmäßig beiliegenden Gewindeadapter können Sie die Pumpen auf die standardisierten Überwurfmutter in gängigen Abmessungen anpassen. Wir stellen damit außerdem sicher, dass die weiterführende Rohrleitung einen ausreichend großen Durchmesser aufweist um die Strömungsbedingungen rund um die Pumpe optimal zu gestalten. Bei Bedarf stellen wir Ihnen auch einen auf Sie zugeschnittenen Adapter her.

MA mit Schlauchanschluss: eine runde Sache

Und wenn es flexibel sein muss gibt es auch noch den Schlauchanschluss. Somit sind alle Anschlussvarianten verfügbar, die Ihnen den Anschluss an Ihre Anlage so einfach wie möglich machen.



MA mit Gewindeadapter (bis einschließl. BG6)

Der Gewindeadapter erlaubt es Ihnen, die Pumpe mit Überwurfmutter, Einlegeteil sowie O-Ring-Abdichtung zuverlässig dicht an Ihre Anlage anzubinden.

Frequenzumrichter SFU

Universelle Antriebsregler zur Effizienzsteigerung

MAGSON Magnetkreispumpen arbeiten von Haus aus äußerst effizient. Im Hinblick auf die optimale Auslegung Ihrer Anlage bei wechselnden Bedingungen lässt sich die Effizienz jedoch in Verbindung mit dem Frequenzumrichter SFU nochmals signifikant steigern.

Ausgestattet mit modernsten Regelungsverfahren ermöglicht der SFU, die Pumpenleistung flexibel auf spezifische Anforderungen anzupassen. Wo Pumpen eingedrosselt betrieben werden oder wechselnde Volumenströme erforderlich sind, spart der Betrieb mit einem Frequenzumrichter bares Geld. So reduziert sich der Energiebedarf der Pumpe bei halber Drehzahl auf nur noch 12% der ursprünglichen Leistung. Somit erzielen Sie einen optimalen Systemwirkungsgrad und können vor allem im Teillastbereich erheblich Energie sparen.



Der SFU kann wahlweise auf dem Motor oder an der Wand montiert werden.

Die Merkmale:

- alle Frequenzumrichter in Schutzart IP 65 für Montage im Feld
- Sollwertvorgabe über Folientastatur bzw. Potenziometer oder I/O-Schnittstelle
- diverse I/O-Schnittstellen und Feldbus-Optionen verfügbar

Die Vorteile:

- optimiert für Pumpenanwendungen
- senkt Betriebskosten durch stufenloses Anpassen an die erforderliche Pumpenleistung
- erzielt herausragenden Wirkungsgrad über den gesamten Drehzahlbereich
- bei Montage auf dem Motor keine zusätzliche, geschirmte Verkabelung erforderlich
- kann in vorhandenen Anlagen nachgerüstet werden, da kein Schaltschrank erforderlich

Typ	Einspeisung	Leistung
SFU-K-0,75/1	230V	0,25–0,75 kW
SFU-K-1,5/3	3 × 400V	0,55–1,5 kW
SFU-K-2,2/3	3 × 400V	2,2 kW
SFU-K-3,0/3	3 × 400V	3,0 kW
SFU-K-4,0/3	3 × 400V	4,0 kW

Alle MAGSON mit Drehstrommotor sind serienmäßig für den Betrieb mit Frequenzumrichtern geeignet und verfügen über drei Kaltleiter.



Beispielrechnung

Wird bei einer MAGSON MA 30/510 die Drehzahl um 5 Hz abgesenkt, sinkt die Förderleistung um 12%. Gleichzeitig reduziert sich jedoch die Leistungsaufnahme um 28% von 2,5 kWh auf 1,8 kWh. Hierdurch lassen sich jährlich bis zu 6.000 kWh einsparen!

MA Baugruppe 1

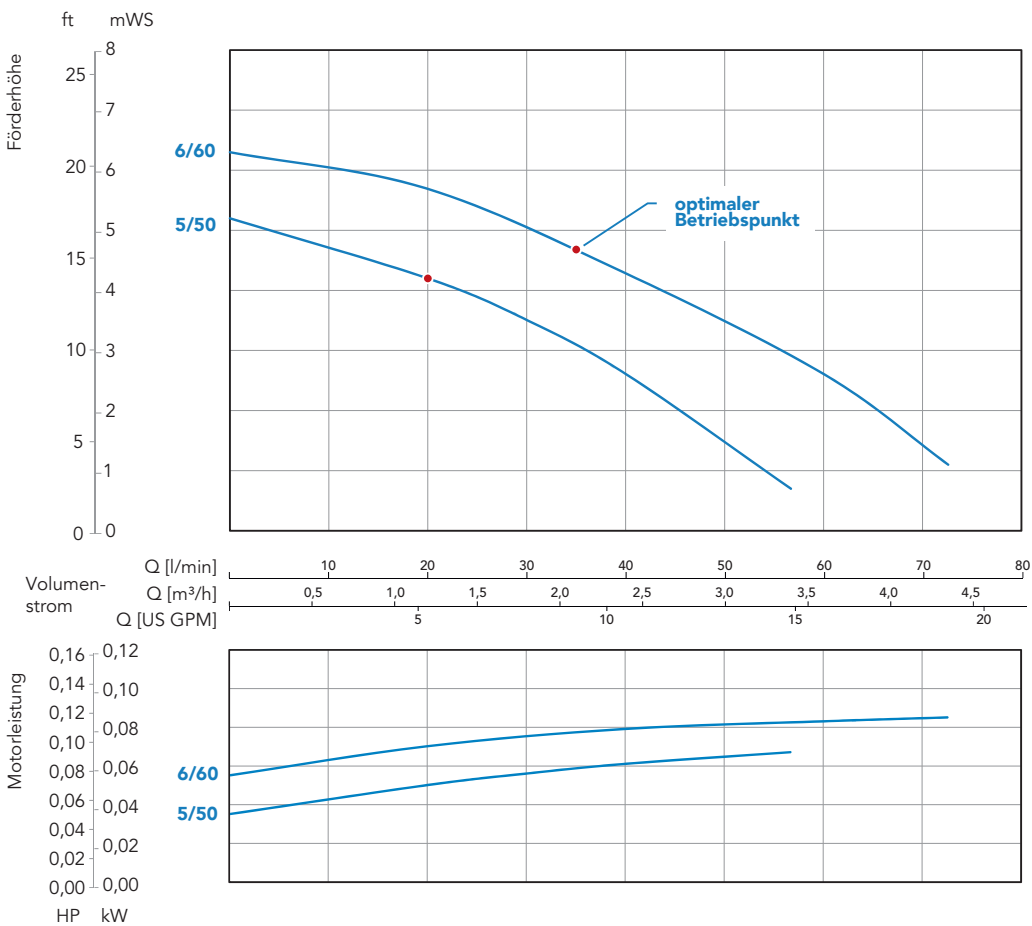


- dichtungslos
- strömungsgünstig geformtes Spiralgehäuse aus PP oder ETFE
- Volumenstrom bis 70 l/min
- Förderhöhen bis 6mWS
- Blockbauweise, einstufig, horizontal



Alle Vorteile der MAGSON Pumpen auf Seite 9.

Kennlinien

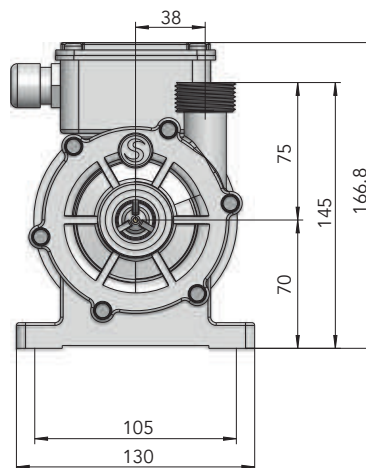
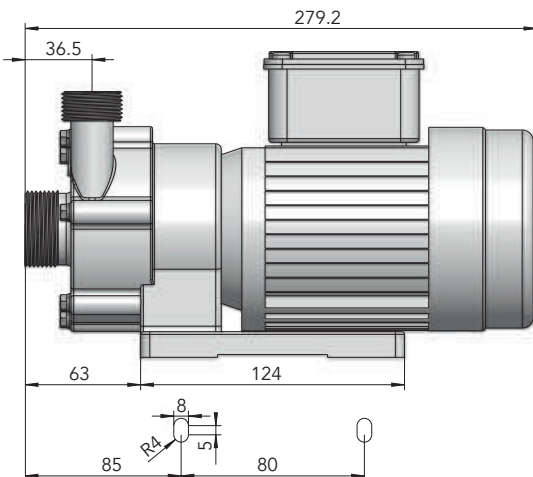


Technische Daten MA
BG1
Baugröße
5/50
6/60

Werkstoffe*	PP (glasfaserverstärkt) / ETFE (carbonfaserverstärkt)	
Max. Förderhöhe [mWS] 50Hz	5	6
Max. Volumenstrom [l/min] 50Hz	50	70
Max. Dichte [g/cm ³] 50Hz**	1,7	1,4
Motorleistung [kW]	0,12	
Nennstrom (400V, 50Hz) [A]	0,38	
Nennzahl [U/min] 50Hz/60Hz	3000 / 3600	
Anschluss Saugseite	G 1 1/4"	
Anschluss Druckseite	G 1"	
Spannung [V]	Wechselstrom 230, bzw. Drehstrom 230 / 400	
Schutzart	IP 55	
Max. Fließgeschwindigkeit [m/s]	saugseitig 1 / druckseitig 3	
Max. Temperatur [°C]	70 / 80	
Max. Systemdruck bei 20°C [bar]	2	

* Werkstoffe: Gehäuse, Laufradeinheit, Spalttopf (Ummantelung Innenmagnet in PP ohne Faserverstärkung)

** ca. bei Volumenstrom max. (höhere Dichten möglich durch Eindrosseln)

Abmessungen [mm]

Werkstoffe

Verfügbare Materialien und ihre Eigenschaften auf Seite 8.

Zubehör

wie Frequenzumrichter auf Seite 11, Gewindeadapter auf Seite 10 und weiteres Zubehör auf Seite 30.

Abweichende Motormaße je nach Motorfabrikat möglich.

MA Baugruppen 2, 3 und 3H

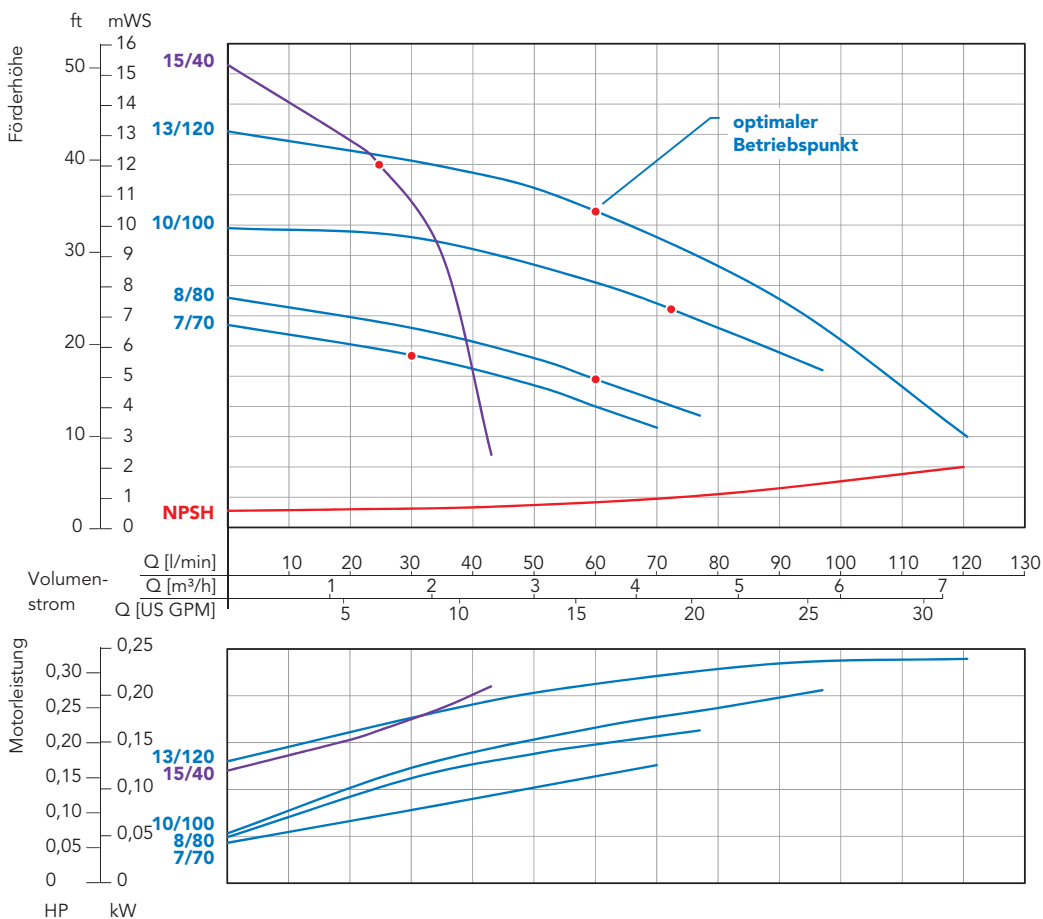


- dichtunglos
- strömungsgünstig geformte Gehäuse aus PP oder ETFE
- Volumenstrom: MA BG2 bis 80 l/min, MA BG3 bis 100 l/min
- Fördermenge MA BG2 bis 8 mWS, MA BG3H bis 15 mWS
- Blockbauweise, einstufig, horizontal



Alle Vorteile der MAGSON Pumpen auf Seite 9.

Kennlinien



Ermittelt mit Wasser bei 20°C, Messwerte ±10%

Technische Daten MA

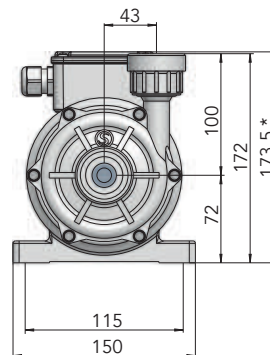
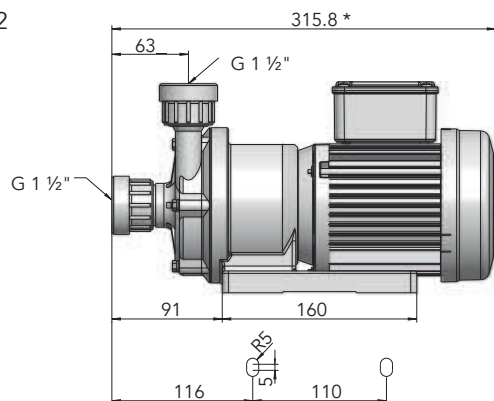
Technische Daten MA	BG2		BG3		BG3H
	7/70	8/80	10/100	13/120	15/40
Werkstoffe *	PP (glasfaserverstärkt) / ETFE (carbonfaserverstärkt)				PP (glasf.)
Max. Förderhöhe [mWS] 50Hz	7	8	10	13	15
Max. Volumenstrom [l/min] 50Hz	70	80	100	120	40
Max. Dichte [g/cm ³] 50Hz **	1,9	1,1	1,4	1,1	1,1
Motorleistung [kW]	0,18		0,25		
Nennstrom (400V, 50 Hz) [A]	0,54		0,71		
Nenn Drehzahl [U/min] b. 50Hz/60Hz	3000/3600				
Anschluss Saugseite	G 1" bzw. G 1 1/2" mit Adapter				
Anschluss Druckseite	G 1" bzw. G 1 1/2" mit Adapter				
Spannung [V]	Wechselstrom 230, bzw. Drehstrom 230/400				
Schutzart	IP 55				
Max. Fließgeschwindigkeit [m/s]	saugseitig 1 / druckseitig 3				
Max. Temperatur [°C]	70/80				
Max. Systemdruck bei 20°C [bar]	2				
Max. Systemdruck bei 20°C PP/ETFE [bar]	1,5		2		3

* Werkstoffe: Gehäuse, Laufradeinheit, Spalttopf (Ummantelung Innenmagnet in PP ohne Faserverstärkung)

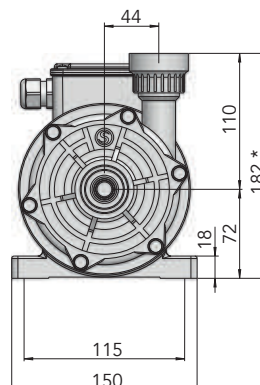
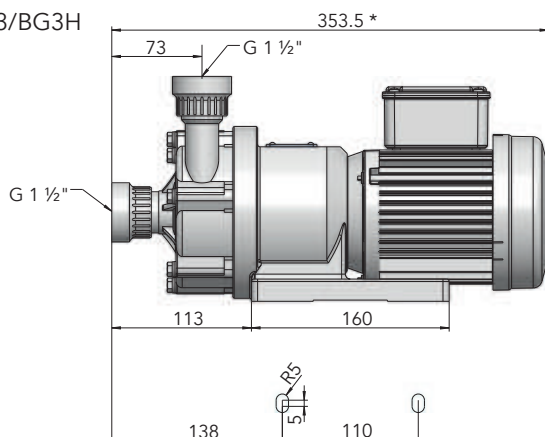
** ca. bei Volumenstrom max. (höhere Dichten möglich durch Eindrosseln)

Abmessungen [mm]

MA BG2



MA BG3/BG3H


Werkstoffe

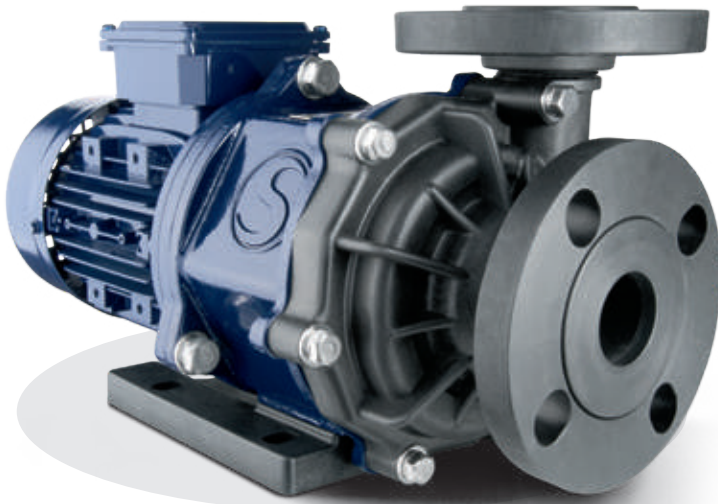
Verfügbare Materialien und ihre Eigenschaften auf Seite 8.

Zubehör

wie Frequenzumrichter auf Seite 11, Gewindeadapter auf Seite 10 und weiteres Zubehör auf Seite 30.

* Abweichende Motormaße je nach Motorfabrikat möglich.

MA Baugruppe 4/4H

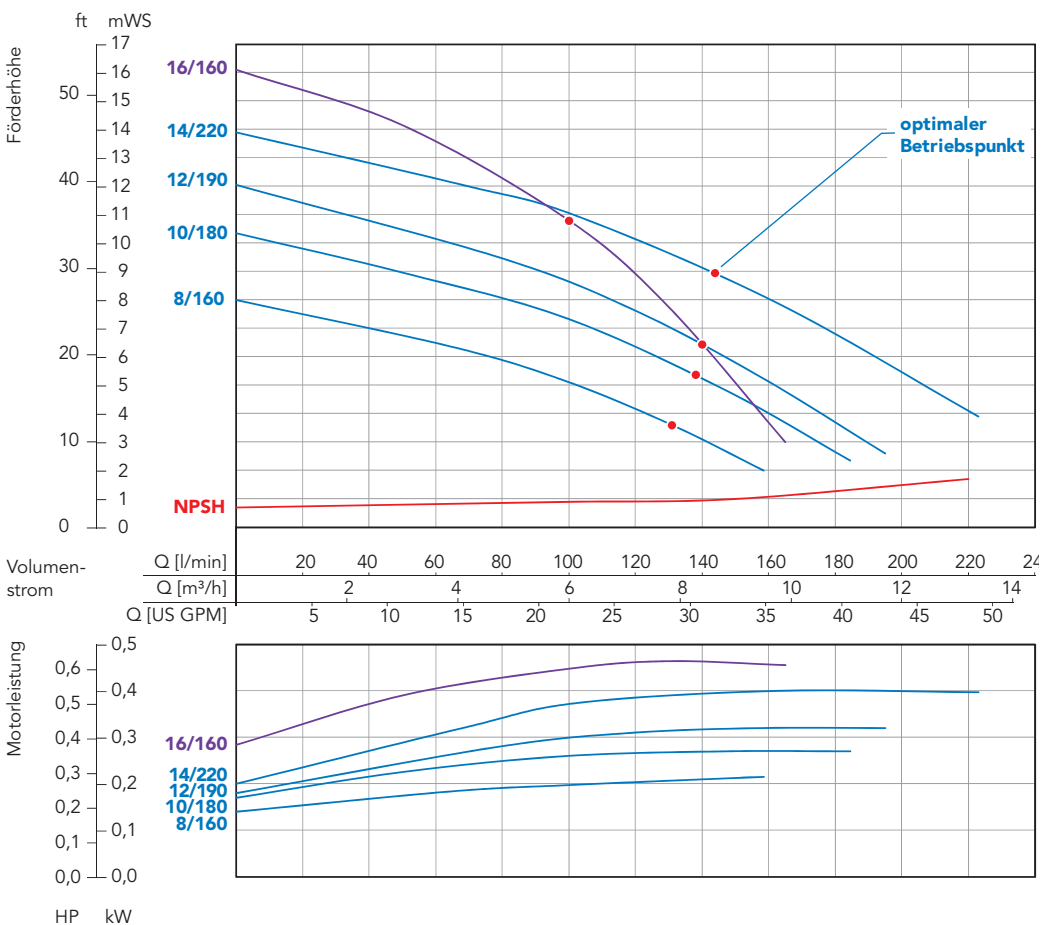


- Ausführung mit Gewineadapter
- dichtunglos
- strömungsgünstig geformtes Spiralgehäuse aus PP oder ETFE
- Volumenstrom bis 220 l/min
- Förderhöhen bis 16mWS
- Back-pullout-Design



Alle Vorteile der MAGSON Pumpen auf Seite 9.

Kennlinien



Ermittelt mit Wasser bei 20°C, Messwerte ±10%

Technische Daten MA

Technische Daten MA	BG4								BG4H	
	8/160		10/180		12/190		14/220		16/160	
Werkstoffe*	PP (glasfaserverstärkt) / ETFE (carbonfaserverstärkt)									
Max. Förderhöhe [mWS] 50Hz	8		10		12		14		16	
Max. Volumenstrom [l/min] 50Hz	160		180		190		220		160	
Max. Dichte [g/cm ³] 50Hz**	1,7	2,6	1,3	2,0	1,15	1,7	0,9	1,4	1,15	
Motorleistung [kW]	0,37	0,55	0,37	0,55	0,37	0,55	0,37	0,55	0,55	
Nennstrom (400V, 50Hz) [A]	0,96	1,41	0,96	1,41	0,96	1,41	0,96	1,41	1,41	
Nenn Drehzahl [U/min] b. 50Hz/60Hz	3000/3600									
Anschluss Saugseite ***	DN 40 / G 2 1/4"								DN 25 / G 1 1/2"	
Anschluss Druckseite ***	DN 40 / G 2 1/4"								DN 25 / G 1 1/2"	
Spannung [V]	Wechselstrom 230, bzw. Drehstrom 230/400									
Schutzart	IP 55									
Max. Fließgeschwindigkeit [m/s]	saugseitig 1 / druckseitig 3									
Max. Temperatur [°C]	70/80									
Max. Systemdruck bei 20°C PP/ETFE [bar]	2,2									

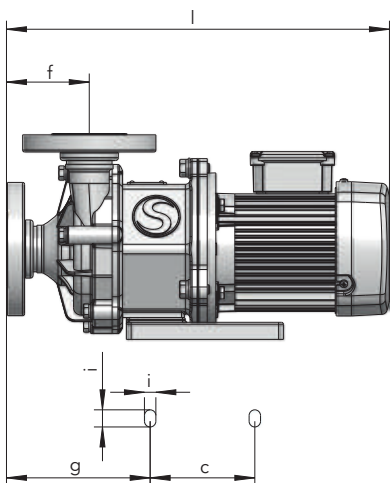
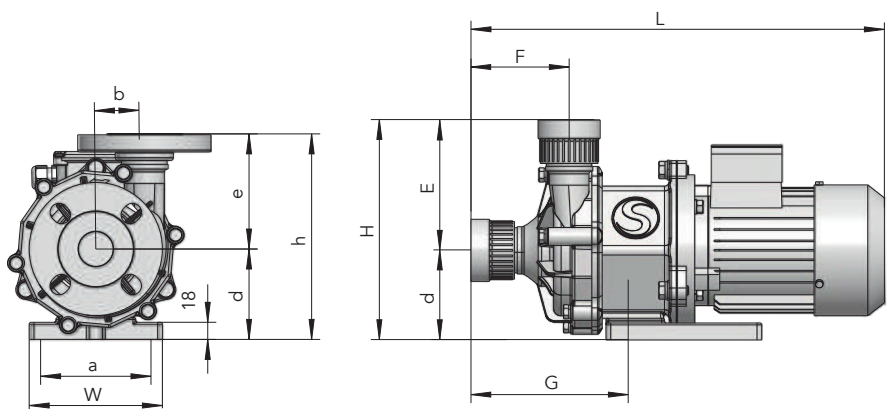
* Werkstoffe: Gehäuse, Laufradeinheit, Spalttopf (Ummantelung Innenmagnet in PP ohne Faserverstärkung)

** ca. bei Volumenstrom max. (höhere Dichten möglich durch Eindrosseln)

Abmessungen [mm]

Abmessungen [mm]	BG4				BG4H
	8/160		10/180		16/160
Maß a [mm]	110				130
Maß b [mm]	51				65
Maß c [mm]	98				130
Maß d [mm]	95				115
Maß e / E [mm] ***	121 / 129				145 / 148
Maß f / F [mm] ***	87 / 104				90 / 107
Maß g / G [mm] ***	150 / 158				173 / 176
Maß h / H [mm] ***	216 / 224				260 / 263
Maß i [mm]	12-18				Ø 12
Maß l / L [mm]	421 / 438				424 / 441
Maß W [mm]	140				160

Abweichende Motormaße je nach Motorfabrikat möglich *** Abmessungen mit Flansch / Gewintheadapter

Flanschausführung:

Ausführung mit Gewintheadapter:


MA Baugruppe 5/5H

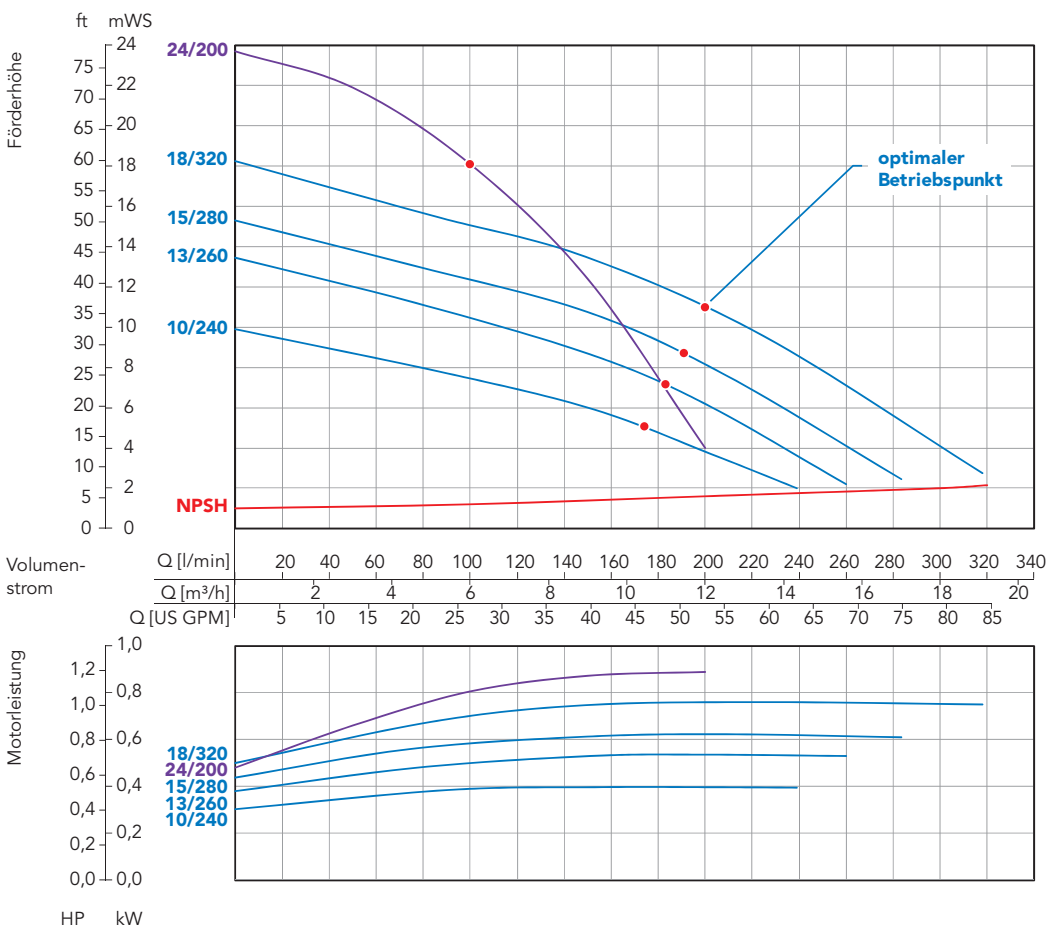


- Ausführung mit Gewintheadapter
- dichtunglos
- strömungsgünstig geformtes Spiralgehäuse aus PP oder ETFE
- Volumenstrom bis 320 l/min
- Förderhöhen bis 24 mWS
- Back-pullout-Design



Alle Vorteile der MAGSON Pumpen auf Seite 9.

Kennlinien



Ermittelt mit Wasser bei 20°C, Messwerte ±10%

Technische Daten MA	BG5								BG5H
	10/240		13/260		15/280		18/320		24/200
Werkstoffe *	PP (glasfaserverstärkt) / ETFE (carbonfaserverstärkt)								
Max. Förderhöhe [mWS] 50 Hz	10		13		15		18		24
Max. Fördervolumen [l/min] 50Hz	240		260		280		320		240
Max. Dichte [g/cm ³] 50 Hz **	1,8	1,3	2,0	1,2	1,7	1,0	1,5	1,25	
Motorleistung [kW]	0,75	0,75	1,1	0,75	1,1	0,75	1,1	1,1	
Nennstrom (400V, 50Hz) [A]	1,56	1,56	2,25	1,56	2,25	1,56	2,25	2,25	
Nenn Drehzahl [U/min] 50 Hz / 60 Hz	3000 / 3600								
Anschluss Saugseite ***	DN 40 / G 2 ¼"								DN 25 / G 1 ½"
Anschluss Druckseite ***	DN 40 / G 2 ¼"								DN 25 / G 1 ½"
Spannung	Wechselstrom 230, bzw. Drehstrom 230 / 400								
Schutzart	IP 55								
Max. Fließgeschwindigkeit [m/s]	saugseitig 1 / druckseitig 3								
Max. Temperatur [°C]	70 / 80								
Max. Systemdruck bei 20 °C PP / ETFE [bar]	3,2								

* Werkstoffe: Gehäuse, Laufrad, Spalttopf (Ummantelung Innenmagnet in PP ohne Faserverstärkung)

** ca. bei Volumenstrom max. (höhere Dichten möglich durch Eindrosseln)

Abmessungen [mm]	BG5								BG5H
	10/240		13/260		15/280		18/320		24/200
Maß b [mm]	57,5								65
Maß e / E [mm] ***	139 / 147								145 / 148
Maß f / F [mm] ***	103 / 111								90 / 93
Maß g / G [mm] ***	184 / 192								173 / 176
Maß h / H [mm] ***	254 / 262								260 / 263
Maß l [mm]	491	491	526	491	526	491	526	516	
Maß L [mm]	499	499	534	499	534	499	534	519	

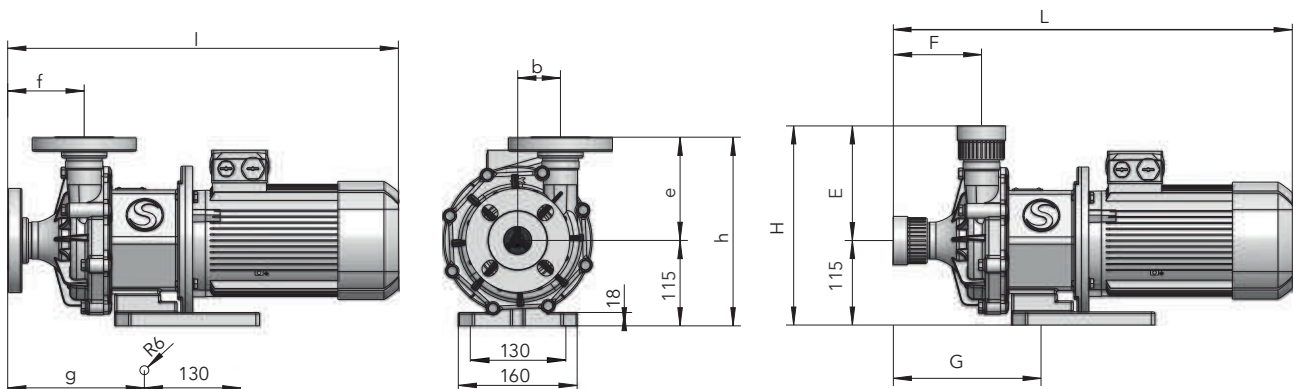
Abweichende Motormaße je nach Motorfabrikat möglich *** Abmessungen mit Flansch / Gewindeadapter

Flanschausführung:

Ausführung mit Gewindeadapter:

Flanschausführung:

Ausführung mit Gewindeadapter:



MA Baugruppe 6/6H

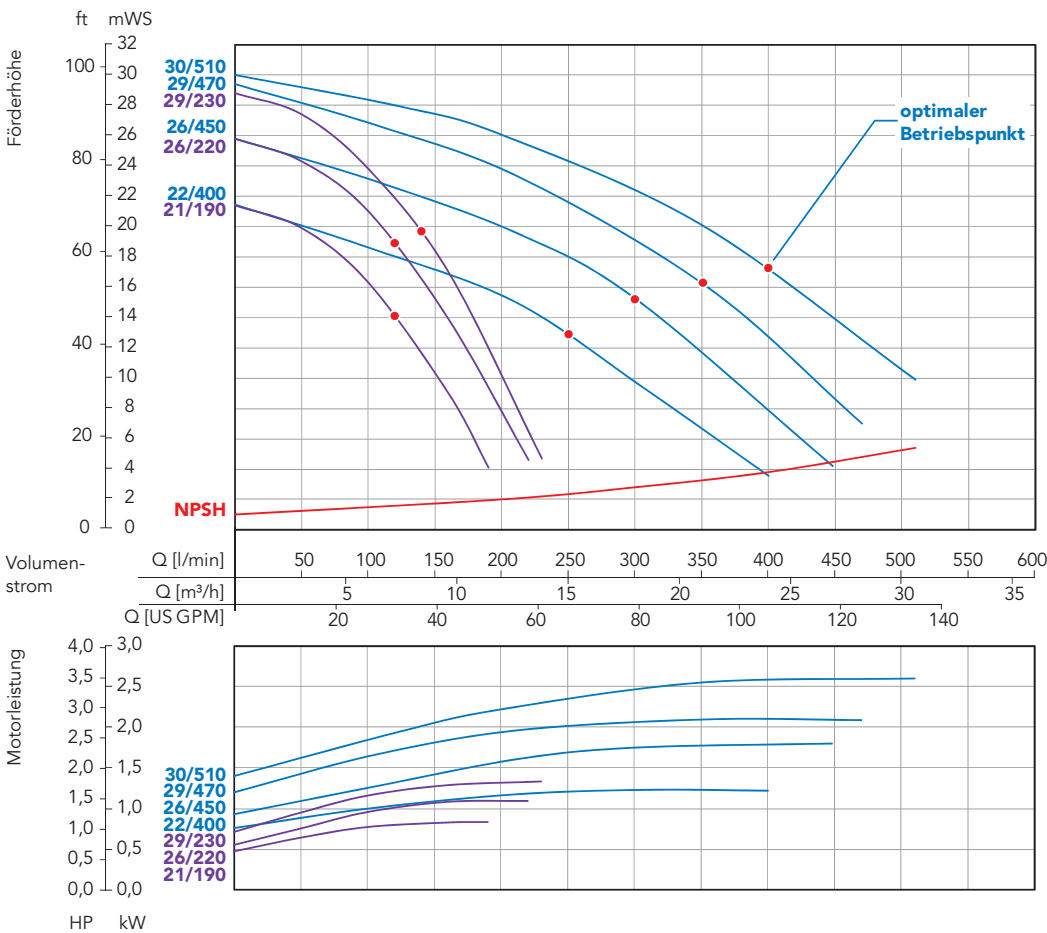


- Ausführung mit Gewindeadapter
- dichtungslos
- strömungsgünstig geformtes Spiralgehäuse aus PP oder ETFE
- Volumenstrom bis 510 l/min
- Förderhöhen bis 30mWS
- Back-pullout-Design



Alle Vorteile der MAGSON Pumpen auf Seite 9.

Kennlinien



Ermittelt mit Wasser bei 20°C, Messwerte ±10%

Technische Daten MA

Technische Daten MA	BG6						BG6H	
	22/400	26/450	29/470	30/510	21/190	26/220	29/230	
Baugröße								
Werkstoffe*	PP (glasfaserverstärkt) / ETFE (carbonfaserverstärkt)							
Max. Förderhöhe [mWS] 50 Hz	22		26		29		30	
Max. Volumenstrom [l/min] 50 Hz	400		450		470		510	
Max. Dichte [g/cm ³] 50 Hz**	1,2	1,8	1,2	1,0	1,15	1,5	1,8	1,8
Motorleistung [kW]	1,5	2,2	2,2	2,2	3	4	1,5	2,2
Nennstrom (400V, 50 Hz) [A]	3	4,2	4,2	4,2	5,6	7,3	3	4,2
Nenn Drehzahl [U/min] b. 50 Hz/60 Hz	3000/3600							
Anschluss Saugseite ***	DN 50 / G 2 3/4"						DN 25 / G 1 1/2"	
Anschluss Druckseite ***	DN 40 / G 2 1/4"						DN 25 / G 1 1/2"	
Spannung [V]	Drehstrom 230/400							
Schutzart	IP 55							
Max. Fließgeschwindigkeit [m/s]	saugseitig 1 / druckseitig 3							
Max. Temperatur [°C]	70/80							
Max. Systemdruck bei 20°C PP/ETFE [bar]	5			6		4		

* Werkstoffe: Gehäuse, Laufradeinheit, Spalttopf (Ummantelung Innenmagnet in PP ohne Faserverstärkung)

** ca. bei Volumenstrom max. (höhere Dichten möglich durch Eindrosseln)

Abmessungen [mm]

Abmessungen [mm]	BG6						BG6H	
	22/400	26/450	29/470	30/510	21/190	26/220	29/230	
Baugröße								
Maß a [mm]	208		230		208			
Maß c [mm]	200		261		200			
Maß d [mm]	116		135		116			
Maß e / E [mm] ***	145 / 153		145 / 153		145 / 148			
Maß f / F [mm] ***	89 / 99		89 / 99		90 / 93			
Maß g / G [mm] ***	156 / 166		156 / 166		156 / 159			
Maß h / H [mm] ***	261 / 269		280 / 288		261 / 264			
Maß I [mm]	525	565	565	565	619	602	526	566
Maß L [mm]	535	575	575	575	629	612	536	576

Abweichende Motormaße je nach Motorfabrikat möglich *** Abmessungen mit Flansch / Gewindeadapter

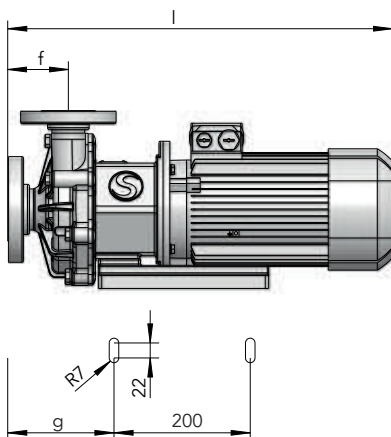
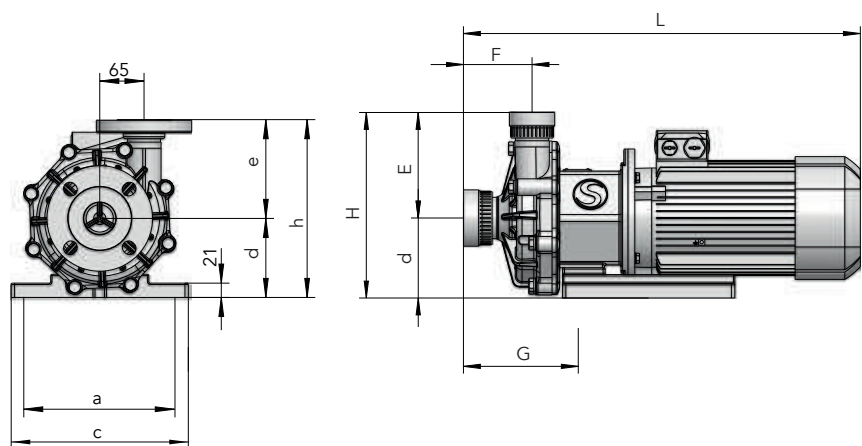
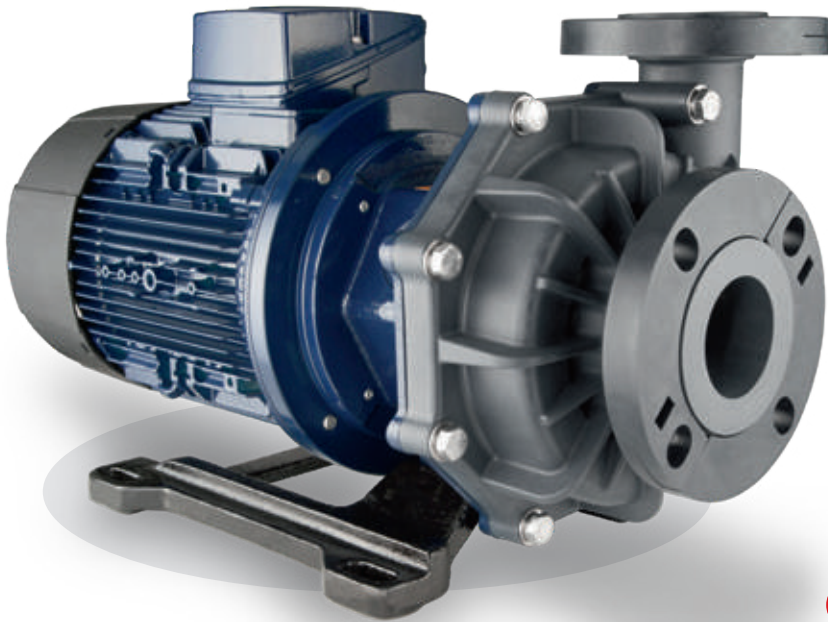
Flanschausführung:

Ausführung mit Gewindeadapter:


Abb.: MA BG6 mit Motoren bis 2,2kW

MA Baugruppe 7

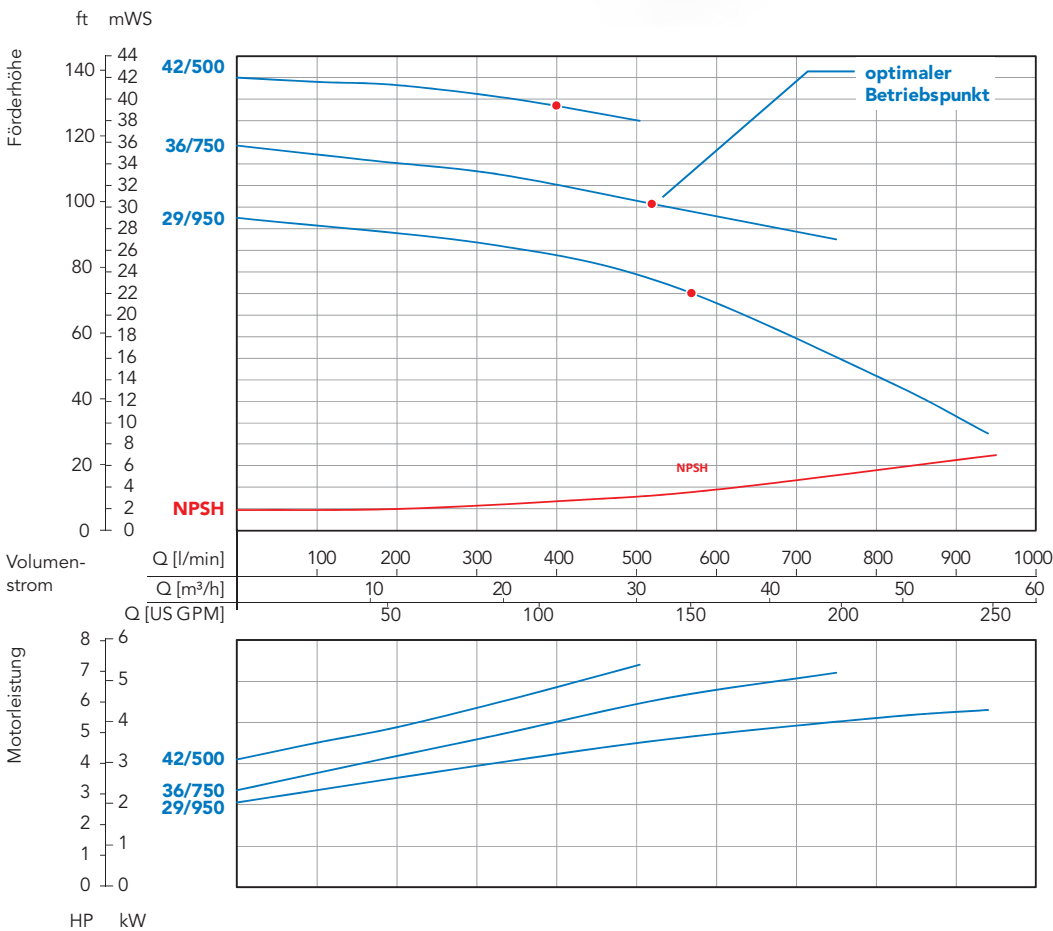


- dichtungslos
- strömungsgünstig geformtes Spiralgehäuse aus PP
- Volumenstrom bis 950 l/min
- Förderhöhen bis 42mWS
- Back-pullout-Design



Alle Vorteile der MAGSON Pumpen auf Seite 9.

Kennlinien



Ermittelt mit Wasser bei 20°C, Messwerte ±10%

Technische Daten MA

Baugröße	BG7		
	29/950	36/750	42/500
Werkstoffe*	PP (glasfaserverstärkt)		
Max. Förderhöhe [mWS] 50 Hz	29	36	42
Max. Volumenstrom [l/min] 50 Hz	950	750	500
Max. Dichte [g/cm ³] 50 Hz**	1,0	1,2	1
Motorleistung [kW]	4	5,5	5,5
Nennstrom (400V, 50 Hz) [A]	7,3	9,9	9,9
Nennzahl [U/min] b. 50 Hz/60 Hz	3000		
Anschluss Saugseite	DN 65		
Anschluss Druckseite	DN 50		
Spannung [V]	400/690		
Schutzart	IP 55		
Max. Fließgeschwindigkeit [m/s]	saugseitig 1 / druckseitig 3		
Max. Temperatur PP [°C]	70		
Max. Systemdruck bei 20°C PP [bar]	5		

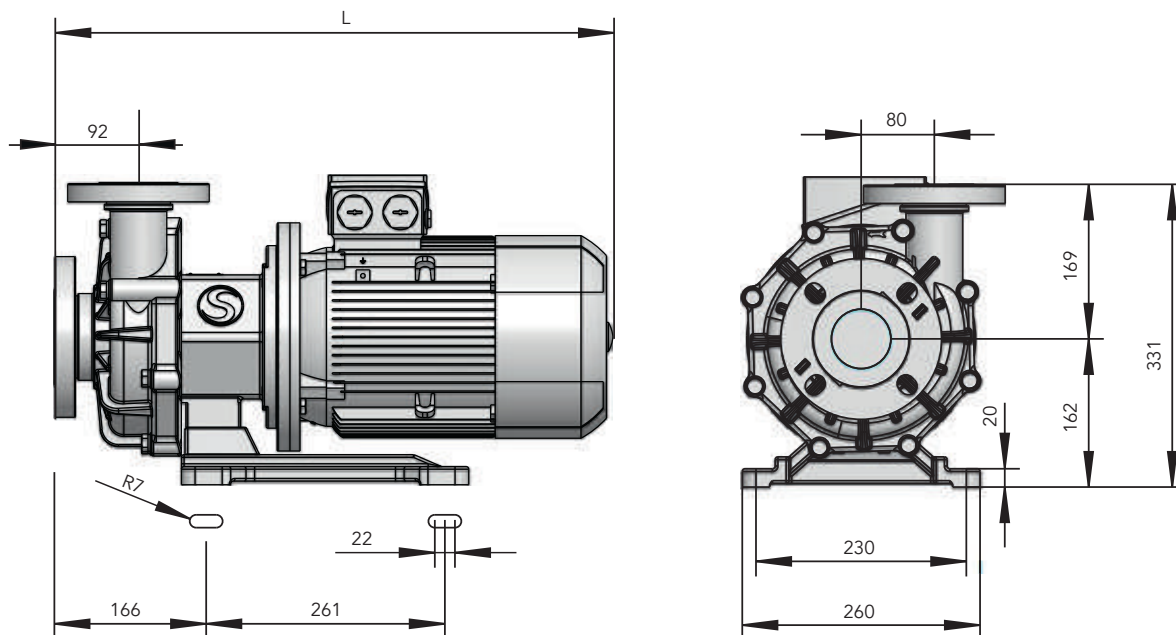
* Werkstoffe: Gehäuse, Laufradeinheit, Spalttopf (Ummantelung Innenmagnet in PP ohne Faserverstärkung)

** ca. bei Volumenstrom max. (höhere Dichten möglich durch Eindrosseln)

Abmessungen [mm]

Baugröße	BG7		
	29/950	36/750	42/500
Motorleistung [kW]	4	5,5	5,5
Maß L [mm]	608	612	

Abweichende Motormaße je nach Motorfabrikat möglich.



Selbstansaugend, sicher, kraftvoll – MAGSON MAS

Wo hochaggressive Medien von oben aus einem Tank gefördert werden müssen, sind selbstansaugende Pumpen gefragt. Die MAGSON MAS erzielt dank ihres speziellen, ventillosen Verfahrens eine sehr hohe Ansaugleistung.

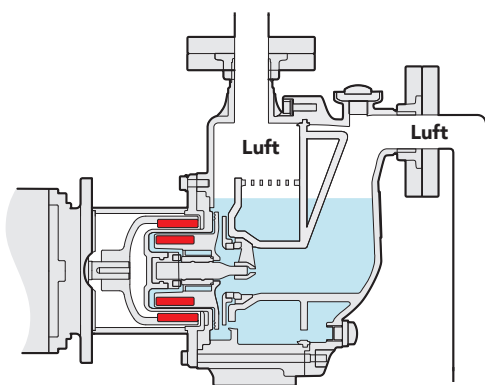


Um Gefahren für die Umwelt auszuschließen, werden umweltschädliche oder aggressive Medien oft in doppelwandigen Tanks gelagert. Eine normalsaugende Kreiselpumpe müsste im Bodenbereich des Tanks angeschlossen werden. Aufgrund erhöhter Leckagegefahr wäre hierzu ein hoher Sicherheitsaufwand erforderlich.

Die sicherere und weitaus günstigere Lösung ist der Einsatz einer selbstansaugenden magnetgekuppelten Kreiselpumpe. Diese arbeitet zwar ebenso im Zulaufbetrieb, kann aber mithilfe des integrierten Ansaugbehälters Medien von unten ansaugen und nach oben befördern.

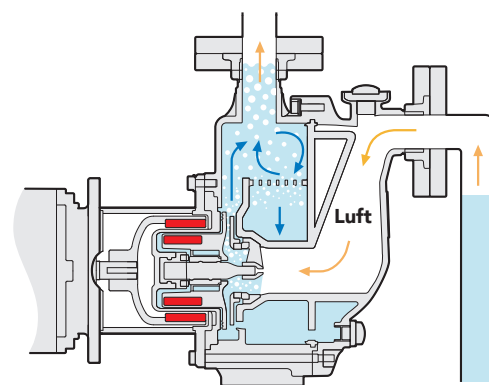
Die MAGSON MAS ist außerdem für eine begrenzte Zeit trockenlaufgeeignet und kann daher auch zum restlosen Entleeren von Tanks verwendet werden.

Die Funktionsweise der MAGSON MAS:



Vor dem Start:

Das Gehäuse mit integriertem Ansaugbehälter besteht aus mehreren Kammern. Vor der Erstinbetriebnahme muss die MAGSON MAS einmalig mit Flüssigkeit befüllt werden.

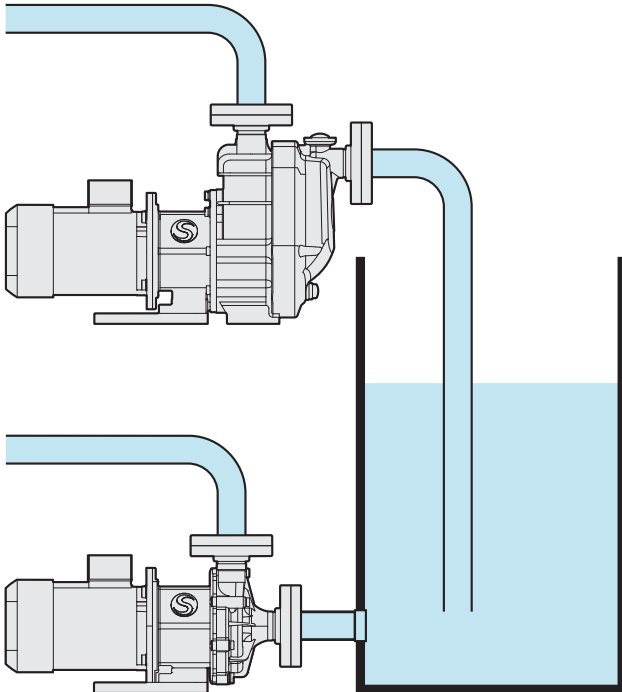


Ansaugen:

Lauftrad und Ansaugkammern sind so konstruiert, dass Luft evakuiert und ein Zweiphasengemisch (Medium/Luft) ohne Schaden gefördert werden kann. In der unteren Gehäusekammer verbleibt stets ausreichend Medium, um Lauftrad und Lagerung mit Flüssigkeit zu versorgen.

→ Förderstrom → Luft

Aufstellung der MAS im Vergleich zur normalsaugenden MA:



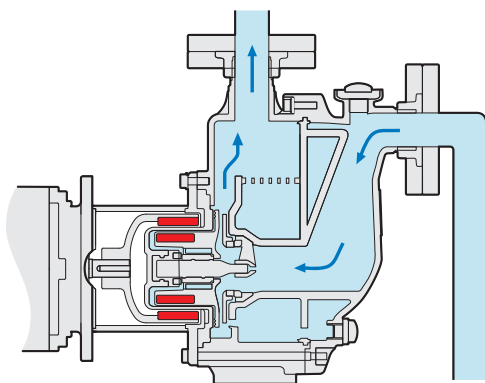
Besondere Vorteile der MAS:

- hohe Ansaugleistung: 5 mWs in weniger als 2 min
- Leistungsbereich bis zu 27 mWs, 470 l/min
- kein zusätzlicher Ansaugbehälter erforderlich
- auch zur Restlosentleerung verwendbar, da begrenzt trockenlaufgeeignet



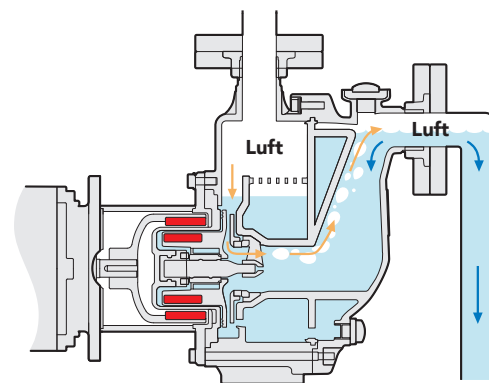
Weitere Vorteile der MAGSON auf Seite 9.

Die MAGSON MAS (oben) saugt Medien von unten nach oben an, während die normalsaugende MA im horizontalen Zulaufbetrieb arbeitet.



Förderbetrieb:

Im Förderbetrieb arbeitet die MAGSON MAS wie die MA als dichtungslose, magnetgekuppelte Kreiselpumpe. Genauso zuverlässig, genauso effizient.



Stopp:

Wird die Pumpe ausgeschaltet, fließt das Medium durch die Saugleitung zurück in Richtung Tank. Die besondere Anordnung der internen Kammern stellt sicher, dass ausreichend Medium im Pumpengehäuse verbleibt und der Ansaugbehälter nicht leergehebert wird. Das spezielle Verfahren kommt dabei ohne Ventile aus.

MAS Baugruppen 4, 5 und 6



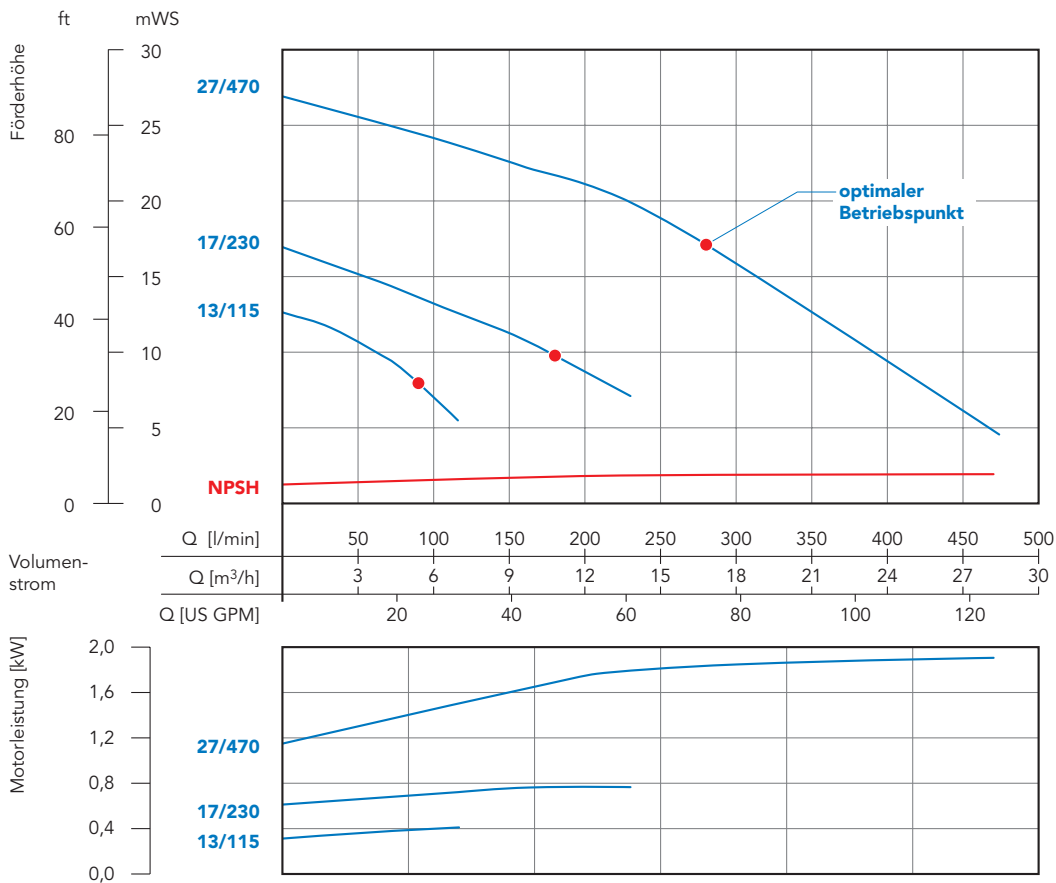
Abb.: MAS BG5

- selbstansaugend
- dichtunglos
- strömungsgünstig geformte Spiralgehäuse aus PP oder ETFE
- Volumenstrom bis 470 l/min
- Förderhöhen bis 27 mWS
- Back-pullout-Design



Generelle Vorteile der MAGSON Pumpen auf Seite 9.

Kennlinien



Ermittelt mit Wasser bei 20°C, Messwerte ±10%

Technische Daten MAS	BG4		BG5		BG6	
Baugruppe	13/115		17/230		27/470	
Werkstoffe*	PP (glasfaserverstärkt) / ETFE (carbonfaserverstärkt)					
Max. Förderhöhe [mWS] 50Hz	13		17		27	
Max. Volumenstrom [l/min] 50Hz	115		230		470	
Max. Ansaughöhe b. Wasser 20°C [mWS]	5					
Max. Dichte [g/cm³] 50Hz**	1,8	1	1,4	1,15	1,6	2
Motorleistung [kW]	0,75	0,75	1,1	2,2	3	4
Nennstrom (400V, 50Hz) [A]	1,56	1,56	2,25	2,0	5,6	7,3
Nennzahl [U/min] b. 50Hz/60Hz	3000/3600					
Anschluss Saugseite ***	DN 25 / G 1½"		DN 40 / G 2¼"		DN 50 / G 2¾"	
Anschluss Druckseite ***	DN 25 / G 1½"		DN 40 / G 2¼"		DN 50 / G 2¾"	
Spannung [V]	Drehstrom 230/400					
Schutzart	IP 55					
Max. Fließgeschwindigkeit [m/s]	saugseitig 1 / druckseitig 3					
Max. Temperatur PP/ETFE [°C]	70/60					
Max. Systemdruck bei 20°C PP/ETFE [bar]	2	2,2	4	5,2/4,4		

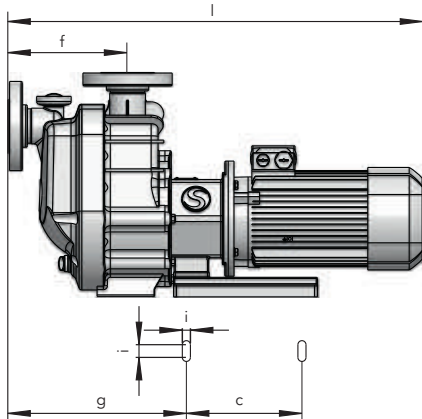
* Werkstoffe: Gehäuse, Laufradeinheit, Spalttopf (Ummantelung Innenmagnet in PP ohne Faserverstärkung)

** ca. bei Volumenstrom max. (höhere Dichten möglich durch Eindrosseln)

Abmessungen [mm]	BG4		BG5		BG6	
Baugröße	13/115		17/230		27/470	
Maß a [mm]	130		130		208	230
Maß c [mm]	130		130		200	261
Maß d [mm]	255		276		296	
Maß e / E [mm] ***	70 / 73		84 / 72		93 / 103	
Maß f / F [mm] ***	167 / 170		190 / 198		206 / 216	
Maß g / G [mm] ***	275 / 278		305 / 313		309 / 319	
Maß i [mm]	Ø12		Ø12		Ø14×36	
Maß J [mm] ***	196		228		248	
Maß h / H [mm] ***	325 / 328		360 / 368		389 / 399	
Maß K [mm]	18		18		18	20
Maß l / L [mm] ***	582 / 585		612 / 620	647 / 655	718 / 728	772 / 782 755 / 765
Maß w [mm]	160		160		260	

Abweichende Motormaße je nach Motorfabrikat möglich *** Abmessungen mit Flansch / Gewindeadapter

Flanschausführung:



Ausführung mit Gewindeadapter:

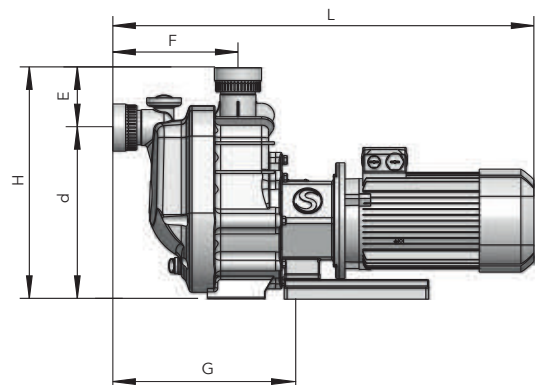
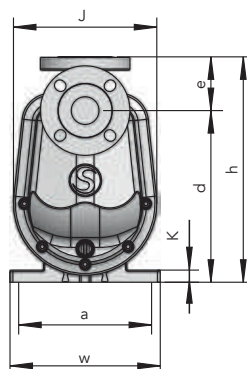


Abb.: MAS BG6 mit Motoren bis 2,2kW

MAGSON MML – wenn's hart auf hart kommt!



Dichtungslose magnetgekuppelte Kreiselpumpen aus Edelstahl



MAGSON Pumpen der Baureihe MML sind in entsprechender Ausführung nach Richtlinie 2014/34/EU zugelassen:

II - / 2GD ck IIC T2-T5



Richtlinie 2014/34/EU

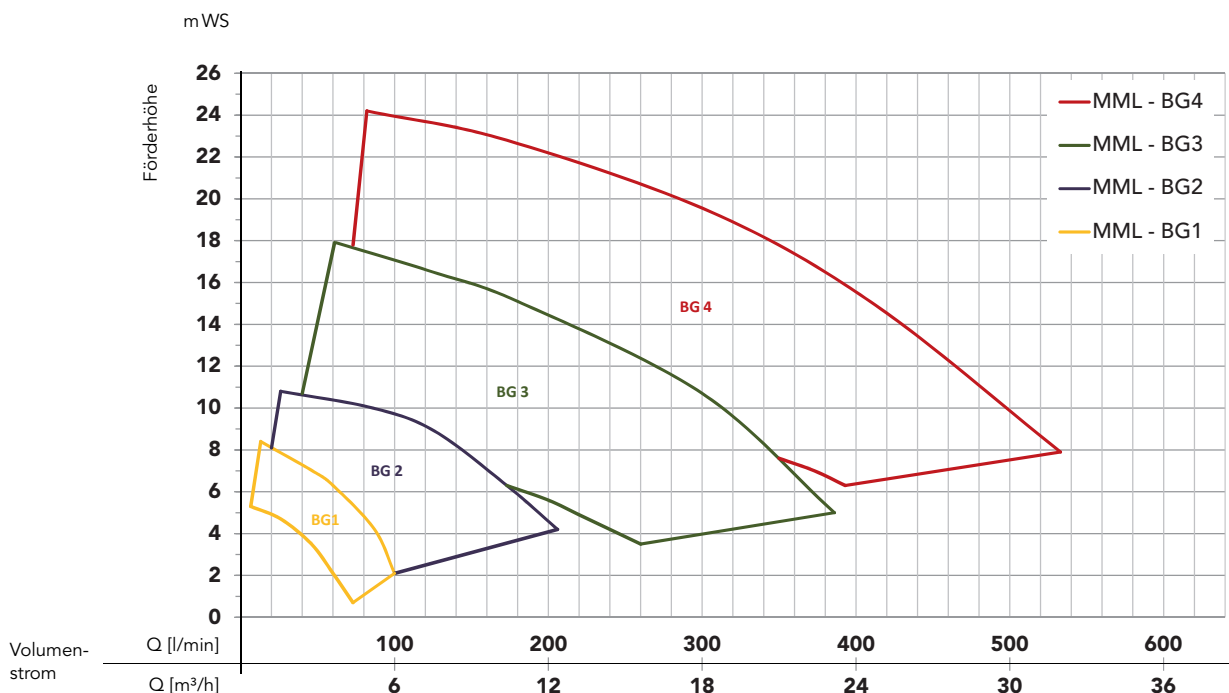


Alle Informationen und Details finden Sie im Prospekt zur MAGSON MML.

MAGSON Pumpen der Baureihe MML kommen immer dann zum Einsatz, wenn Kunststoff z. B. aufgrund von Drücken oder Temperaturen nicht mehr eingesetzt werden können. Standardmäßig ist die Baureihe MML bis zu einer Temperatur von 200 °C einsetzbar.

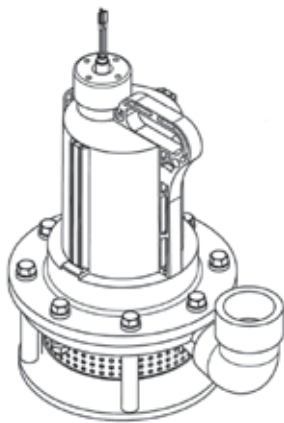
Die MAGSON MML gibt es neben dem standardisierten Edelstahl 1.4401 in vielen anderen metallischen Ausführungen wie Hastelloy oder Titan. Sprechen Sie uns an wenn sie eine ganz besondere Anforderung haben – wir finden die richtige Lösung für Sie.

Kennlinien-Übersicht MML



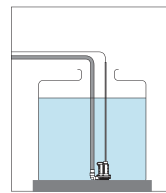
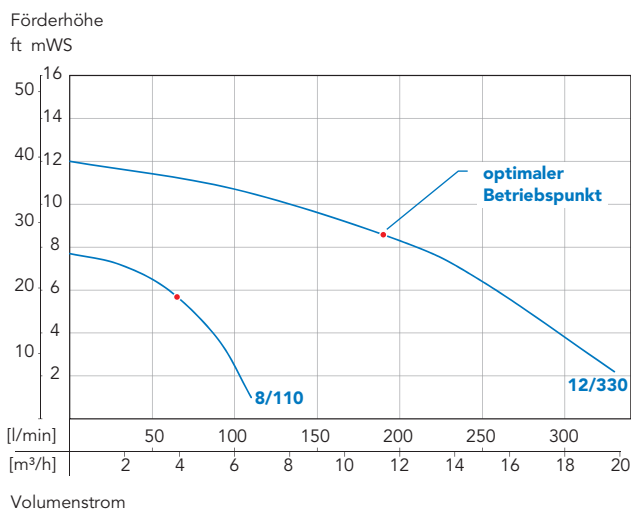
MAGSON MAU – auf Tauchgang zum Erfolg!

Dichtungslose Tauchmotorpumpen aus Vollkunststoff
für die chemische Industrie



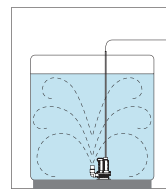
MAGSON Pumpen der Baureihe MAU sind die perfekte Lösung, wenn eine selbstansaugende Pumpe aus physikalischen Gründen nicht mehr eingesetzt werden kann und es gleichzeitig auf absolute Dichtigkeit und Zuverlässigkeit ankommt: bei der Förderung von hochaggressiven Säuren und Laugen, Entfettungsbädern und Chemikalien.

Diese Vollkunststoffpumpe gibt es in zwei Ausführungen. Die „kleine“ MAU 8/110 mit 260W Wechselstrommotor und ihr großer Bruder, die MAU 12/330 mit einem 1,1 kW Drehstrommotor. Die jeweilige Kennlinie sehen Sie hier:



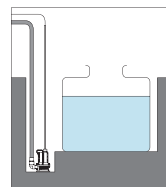
Tankentleerung

Aus einem hohen Tank vom Boden die Chemikalien oder Abwässer abpumpen. Z. B. aus einem LKW.



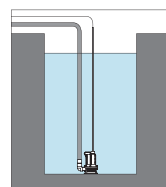
Mischen

Ohne Druckleitung kann die Pumpe auch dazu genutzt werden die Flüssigkeit im Tank in Bewegung zu halten.



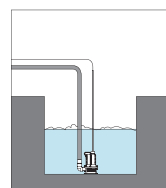
Sumpfentleerung

Im Falle eines Falles kann die Pumpe zur Entleerung einer Grube von Leckage oder zur Notfallentleerung genutzt werden.



Entleerung einer Grube

Absaugen der Abwässer oder Chemikalien vom Boden einer Grube.



Verpumpen

Bei stark schäumenden Medien kann die Pumpe die reine Flüssigkeit vom Boden des Behälters fördern.



Alle Informationen und Details finden Sie im Prospekt zur MAGSON MAU.

Zubehör für Ihre MAGSON

Motorzubehör

- EIN-AUS-Schalter mit 2,5m Kabel und Stecker (nur für 230V Wechselstrom)
- Anschlusskabel Drehstrom 5m mit CEE-Stecker 5 × 16 A, montiert
- Frequenzumrichter, Schutzart IP 65, direkt auf Motor aufgebaut oder zur Wandmontage
- Elektronische Überwachungssysteme zur Optimierung Ihrer Anlagenverfügbarkeit

Losflansche

zum Aufschrauben auf die Gewindestutzen einschließlich O-Ringen. Alle MAGSON MA und MAS der Baugruppen 2 bis 6 können mit Losflanschen oder mit Gewindeadaptern (siehe unten) ausgeliefert werden. Bitte achten Sie auf den Angebots- bzw. Bestelltext.

Baugruppe	Nennweite Saugstutzen	Nennweite Druckstutzen	Material PP	Material ETFE
MA BG2/3, MAS BG4, MA (BG3H, BG4H, BG5H, BG6H)	DN 25 PN 10	DN 25 PN 10	•	•
MA BG4/5, MAS BG5	DN 40 PN 10	DN 40 PN 10	•	•
MA BG6	DN 50 PN 10	DN 40 PN 10	•	•
MAS BG6	DN 50 PN 10	DN 50 PN 10	•	•

• Standard (ab Lager lieferbar)

Gewindeadapter (Details Seite 10)

zum Aufschrauben auf die Gewindestutzen inkl. O-Ringen, für den Anschluss mit Einlegeteil und Überwurfmutter.

Baugruppe	Nennweite Saugstutzen	Nennweite Druckstutzen	Material PP	Material PVDF/ETFE
MA BG2/3, MAS BG4, MA (BG3H, BG4H, BG5H, BG6H)	G 1 ½"	G 1 ½"	•	•
MA BG4/5, MAS BG5	G 2 ¼"	G 2 ¼"	•	•
MA BG6	G 2 ¾"	G 2 ¼"	•	•
MAS BG6	G 2 ¾"	G 2 ¾"	•	•

• Standard (ab Lager lieferbar)

Schlauchanschlüsse

3-teilig, mit Überwurfmutter und Tülle.

Anschluss	Tülle	für Saugstutzen	für Druckstutzen	Material PP	Material PVDF
G 1 ½"	1"	MA BG2/3 + BG3H-6H, MAS BG4	MA BG2/3 + BG3H-6H, MAS BG4	•	•
	1 ¼"			•	•
	1 ½"			•	•
G 2 ¼"	1 ½"	MA BG4/5, MAS BG5	MA BG4/5/6	•	•
	2"			•	•

• Standard (ab Lager lieferbar)

Des Weiteren erhalten Sie bei uns für jede MAGSON Pumpe passende Anschlussdichtungen, Absperrarmaturen, Rückschlagventile etc.

Beratung und Service

Wir unterstützen Sie bei der Wahl der geeigneten Pumpe und helfen Ihnen bei der optimalen Auslegung der Pumpe für Ihre Anlage.

Die Analyse vor Ort

Das Medium, der gewünschte Volumenstrom, die erforderliche Förderhöhe und vieles mehr bestimmen die optimale Konfiguration eines Pumpensystems. Unsere Fachberater vor Ort helfen Ihnen gerne bei der genauen Analyse Ihrer Aufgabenstellung. Aus der Vielfalt an Pumpentypen, Ausführungen, Leistungsgrößen, Werkstoffen und Zubehör stellen sie dann die für Sie optimale Lösung zusammen – bei Bedarf auch mit Produkten unserer Muttergesellschaft FLUX oder aus unserem erweiterten Handelsprogramm.



Die optimale Auslegung der Pumpe für Ihre Anlage

Optimale Leistungswerte bei maximaler Energieeffizienz, dahinter verbirgt sich keine Zauberei. Um dies zu erreichen, muss die Pumpe im Prozess am optimalen Betriebspunkt arbeiten. Voraussetzung hierfür ist die exakte Auslegung der Pumpe auf die individuellen Gegebenheiten der Anlage. Nutzen Sie hierzu gerne die Fachkompetenz unserer Fachberater. Damit optimieren Sie nicht nur Ihre Betriebskosten, sondern senken oft auch die erforderlichen Investitionen.

Immer für Sie da

Wenn es um das Fördern von Medien geht, stehen wir Ihnen mit unserer mehr als 60-jährigen Erfahrung in der Pumpen- und Filtertechnik jederzeit mit Rat und Tat zur Seite. Und das nicht nur am Telefon, sondern auch vor Ort.

Wir sind immer für Sie da – auch nach dem Kauf.
Wir freuen uns auf Ihre Anfrage!



Mehr als nur Pumpen

Seit mehr als 60 Jahren sind wir von SONDERMANN auch Ihr Fachberater für das vielseitige Pumpenprogramm unserer Muttergesellschaft FLUX.

Bekannt für seine hervorragende Qualität reicht das FLUX Produktspektrum von Fass- und Containerpumpen über Exzenterschneckenpumpen, Tauchkreiselpumpen, Druckluft-Membranpumpen und Mischern bis hin zu Flüssigkeits-Mengenmessern, Fassentleerungssystemen, Abfüllanlagen und einem umfassenden Zubehörsortiment.



Weitere Informationen zu FLUX unter
www.flux-pumpen.com

SONDERMANN
Pumpen + Filter GmbH & Co. KG
August-Horch-Straße 2 · 51149 Köln
Postfach 920101 · 51151 Köln
Tel. +49 2203 9394-0
Fax +49 2203 9394-48
info@sondermann-pumpen.de
www.sondermann-pumpen.de