

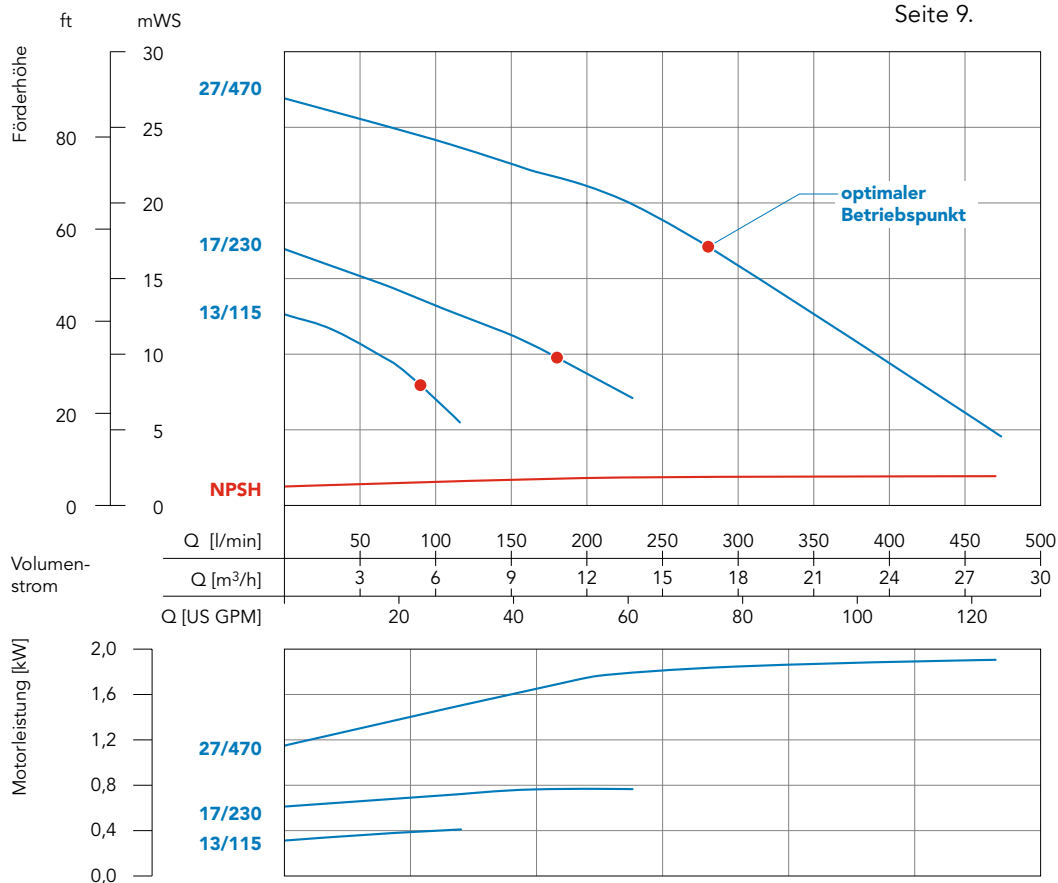
# MAS Baugruppen 4, 5 und 6



Abb.: MAS BG5 mit aufgeschraubten Los-Flanschen

- Ausführung mit aufgeschraubten Gewindeadaptern
- selbstansaugend
- dichtunglos
- strömungsgünstig geformte Spiralgehäuse aus PP oder ETFE
- Volumenstrom bis 470 l/min
- Förderhöhen bis 27 mWS
- Back-pullout-Design

## Kennlinien



Alle Vorteile der MAGSON Pumpen finden Sie im Hauptkatalog auf Seite 9.

Ermittelt mit Wasser bei 20°C, Messwerte ±10%

Technische Daten	MAS BG4	MAS BG5		MAS BG6		
Baugruppe	13/115	17/230		27/470		
Werkstoffe*	PP (glasfaserverstärkt) / ETFE (carbonfaserverstärkt)					
Max. Förderhöhe [mWS] 50Hz	13	17		27		
Max. Volumenstrom [l/min] 50Hz	115	230		470		
Max. Ansaughöhe b. Wasser 20°C [mWS]	5					
Max. Dichte [g/cm³] 50 Hz**	1,8	1	1,4	1,15	1,6	2
Motorleistung [kW]	0,75	0,75	1,1	2,2	3	4
Nennstrom (400V, 50 Hz) [A]	1,56	1,56	2,25	2,0	5,6	7,3
Nennzahl [U/min] b. 50Hz/60Hz	3000/3600					
Anschluss Saugseite	DN 25 (G1 1/2")	DN 40 (G 2 1/4")		DN 50 (G 2 3/4")		
Anschluss Druckseite	DN 25 (G1 1/2")	DN 40 (G 2 1/4")		DN 50 (G 2 3/4")		
Spannung [V]	Drehstrom 230/400					
Schutzart	IP 55					
Max. Fließgeschwindigkeit [m/s]	saugseitig 1 / druckseitig 3					
Gewicht PP/ETFE ca. [kg]	24	26	29	42	54	62
Max. Temperatur PP/ETFE [°C]	70/60					
Max. Systemdruck bei 20°C PP/ETFE [bar]	2	2,2		4	5,2/4,4	

\* Werkstoffe: Gehäuse, Laufradeinheit, Spalttopf (Ummantelung Innenmagnet in PP ohne Faserverstärkung)

\*\* ca. bei Volumenstrom max. (höhere Dichten möglich durch Eindrosseln)

### Abmessungen [mm]

Baugröße	13/115	17/230		27/470		
Maß a [mm]	130	130		208	230	
Maß c [mm]	130	130		200	261	
Maß d [mm]	255	276		296		
Maß e [mm]	70	84		93		
Maß f [mm]	167	190		206		
Maß g [mm]	275	305		309		
Maß i [mm]	Ø12	Ø12		Ø14×36		
Maß J [mm]	196	228		248		
Maß H [mm]	325	360		389		
Maß K [mm]	18	18		18	20	
Maß L [mm]	582	612	647	718	772	755
Maß w [mm]	160	160		260		

Abweichende Motormaße ja nach Motorfabrikat möglich.

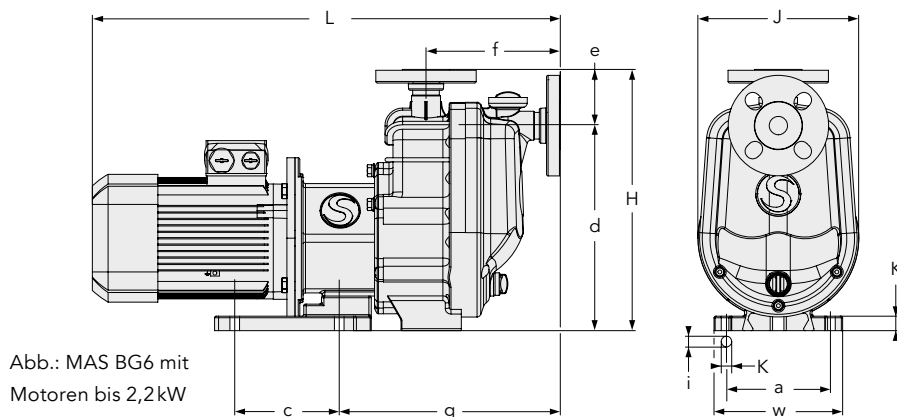


Abb.: MAS BG6 mit Motoren bis 2,2kW



### Gewindeadapter

Alle Details finden Sie auf Seite 5