

Types MA 5/5H

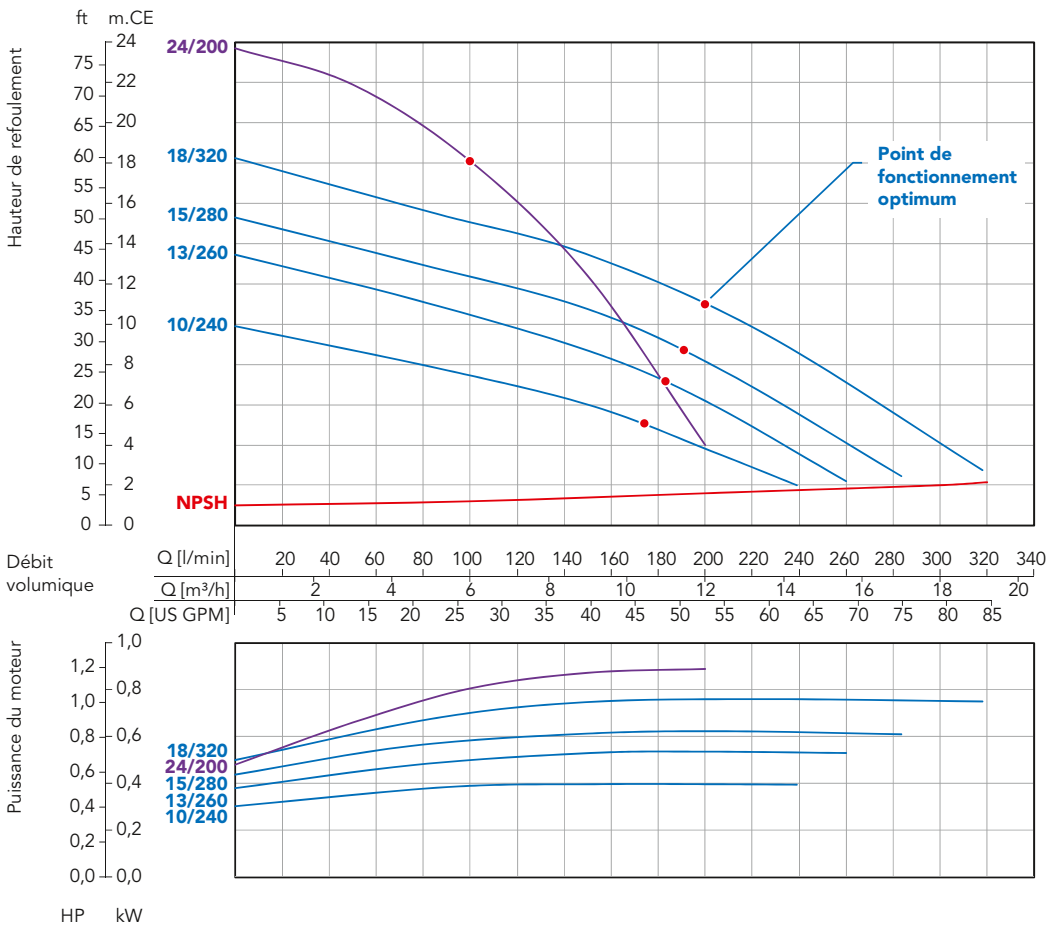


- exécution avec adaptateur fileté
- sans joint d'arbre
- corps profilé en PP ou ETFE
- débit volumique jusqu'à 320 l/min
- hauteur de refoulement jusqu'à 24m.CE
- démontage par l'arrière



Voir page 9, les avantages des pompes MAGSON.

Courbes caractéristiques



Déterminé avec de l'eau à 20°C ; valeurs mesurées ± 10%

Caractéristiques techniques MA

Taille	Type 5								Type 5H
	10/240	13/260		15/280		18/320		24/200	
Matériau *	PP (renforcé fibre de verre) / ETFE (renforcé fibre de carbone)								
Hauteur de refoulement maxi en [m.CE] à 50Hz	10	13		15		18		24	
Débit volumique maxi en [l/min] à 50Hz	240	260		280		320		200	
Densité maxi en [g/cm ³] à 50Hz**	1,8	1,3	2,0	1,2	1,7	1,0	1,5	1,25	
Puissance du moteur en [kW]	0,75	0,75	1,1	0,75	1,1	0,75	1,1	1,1	
Courant nominal (400V, 50Hz) en [A]	1,56	1,56	2,25	1,56	2,25	1,56	2,25	2,25	
Vitesse nominale en [tr/min] à 50Hz/60Hz	3000/3600								
Orifice d'aspiration	DN 40 (G 2 1/4" possible)								DN 25***
Orifice de refoulement	DN 40 (G 2 1/4" possible)								DN 25***
Tension en [V]	230/400V CA triphasé								
Classe de protection	IP 55								
Vitesse maxi du débit en [m/s]	côté aspiration = 1 / côté refoulement = 3								
Température maxi pour PP/ETFE en [°C]	70/80								
Pression maxi du système pour PP/ETFE à 20°C en [bar]	3,2								

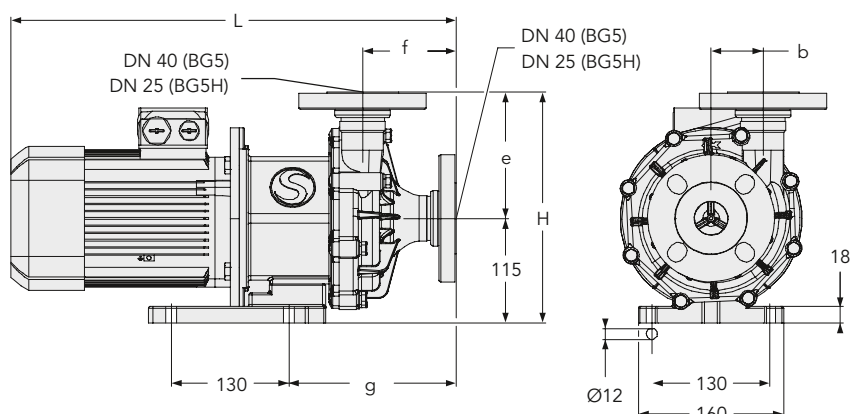
* Matériau utilisé pour corps, rotor et carter arrière : (gaine d'aimant intérieur en PP sans renfort de fibre)

** valeur approximative au débit volumique maxi (densité supérieure possible lorsque le débit est réduit) *** G 1 1/2" possible

Dimensions en [mm]

Taille	Type 5								Type 5H
	10/240	13/260		15/280		18/320		24/200	
Dimensions b en [mm]	57,5								65
Dimensions e en [mm]	139								145
Dimensions f en [mm]	103								90
Dimensions g en [mm]	184								173
Dimensions H en [mm]	254								260
Dimensions L en [mm]	491	491	526	491	526	491	526	516	

Les dimensions du moteur peuvent différer selon la fabrication.


Matériau

Voir page 8, les matériaux disponibles et leurs caractéristiques.

Accessoires

variateurs de vitesse, voir page 11, adaptateur fileté, voir page 10, et accessoires supplémentaires, voir page 28.