

Types MA 7

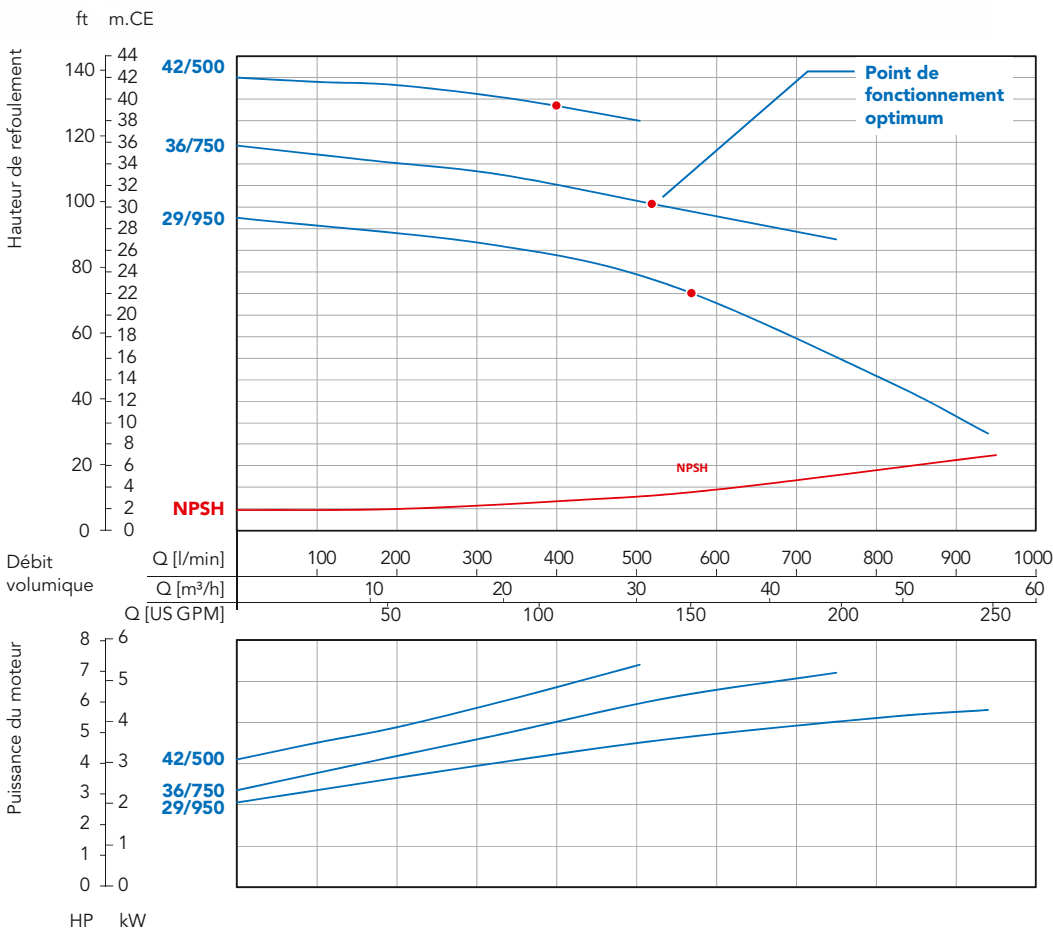


- sans joint d'arbre
- corps profilé en PP
- débit volumique jusqu'à 950 l/min
- hauteur de refoulement jusqu'à 42m.CE
- démontage par l'arrière



Voir page 9, les avantages des pompes MAGSON.

Courbes caractéristiques



Caractéristiques techniques MA

Taille	Type 7		
	29/950	36/750	42/500
Matériau *	PP (renforcé fibre de verre)		
Hauteur de refoulement maxi en [m.CE] à 50Hz	29	36	42
Débit volumique maxi en [l/min] à 50Hz	950	750	500
Densité maxi en [g/cm ³] à 50Hz**	1,0	1,2	1
Puissance du moteur en [kW]	4	5,5	5,5
Courant nominal (400V, 50 Hz) en [A]	7,3	9,9	9,9
Vitesse nominale en [tr/min] à 50Hz/60Hz	3000		
Orifice d'aspiration	DN 65		
Orifice de refoulement	DN 50		
Tension en [V]	400/690 V CA triphasé		
Classe de protection	IP 55		
Vitesse maxi du débit en [m/s]	côté aspiration = 1 / côté refoulement = 3		
Température maxi pour PP/ETFE en [°C]	70		
Pression maxi du système pour PP à 20°C en [bar]	6		

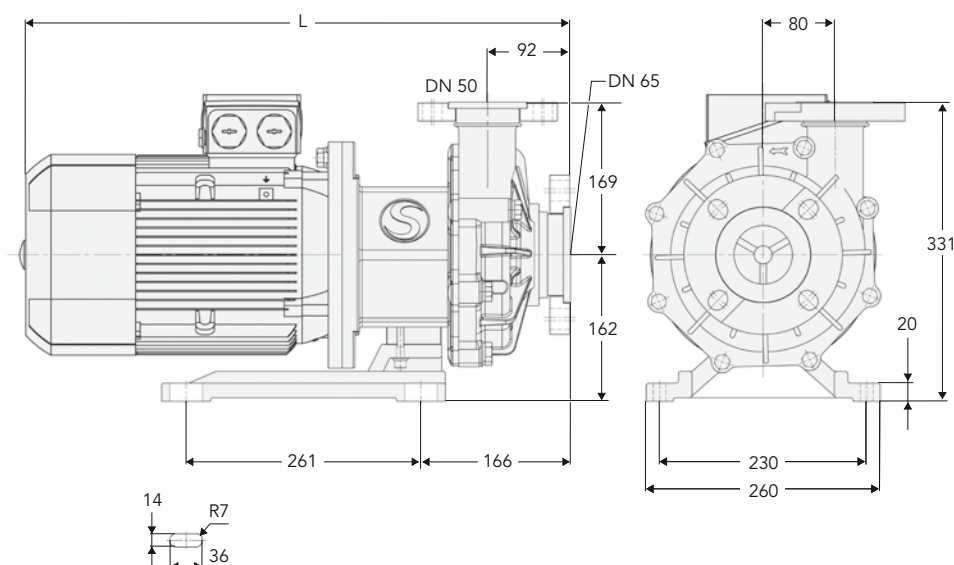
* Matériau utilisé pour corps, rotor et carter arrière : (gaine d'aimant intérieur en PP sans renfort de fibre)

** valeur approximative au débit volumique maxi (densité supérieure possible lorsque le débit est réduit)

Dimensions en [mm]

Taille	Type 7		
	29/950	26/750	42/500
Dimensions L en [mm]	608	612	612

Les dimensions du moteur peuvent différer selon la fabrication.


Matériau

Voir page 8, les matériaux disponibles et leurs caractéristiques.

Accessoires

variateurs de vitesse, voir page 11, adaptateur fileté, voir page 10, et accessoires supplémentaires, voir page 28.