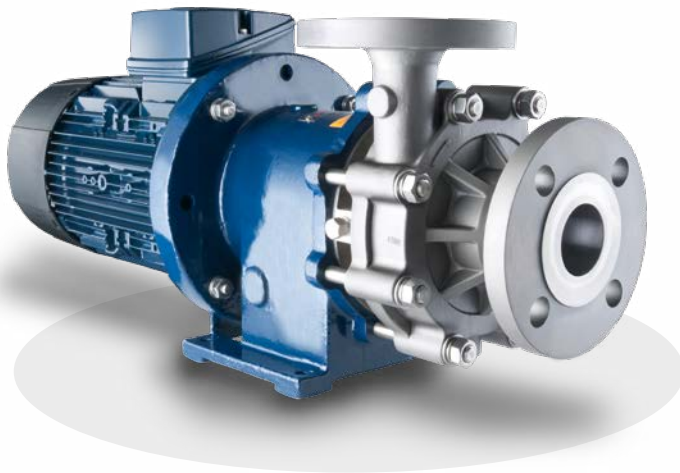
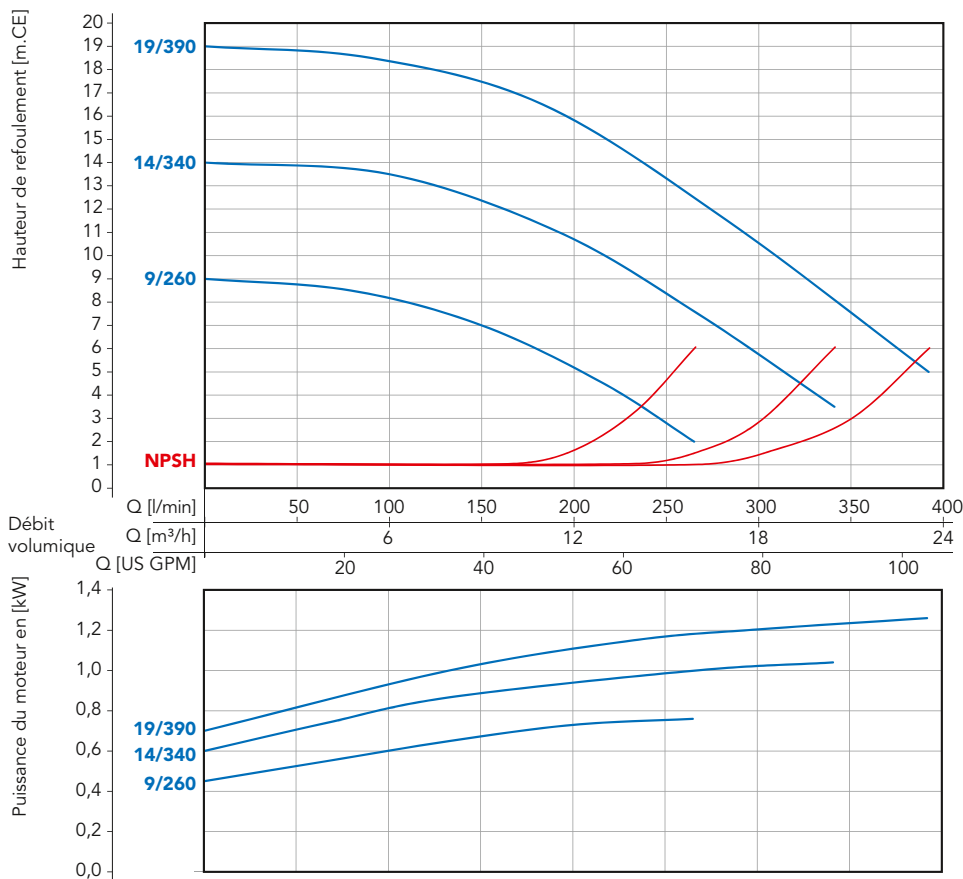


# MM type 3



- sans joint d'arbre
- volute en fonte robuste
- CARTOUCHE permettant un entretien aisé et rapide
- température jusqu'à 190°C (possibilité de températures plus élevées)
- démontage par l'arrière, mono-étagée, monobloc
- raccord universel DIN/ANSI
- orifice d'aspiration DN 50, orifice de refoulement DN 32

## Courbes caractéristiques



Déterminé avec de l'eau à 20°C ;  
valeurs mesurées ± 10%

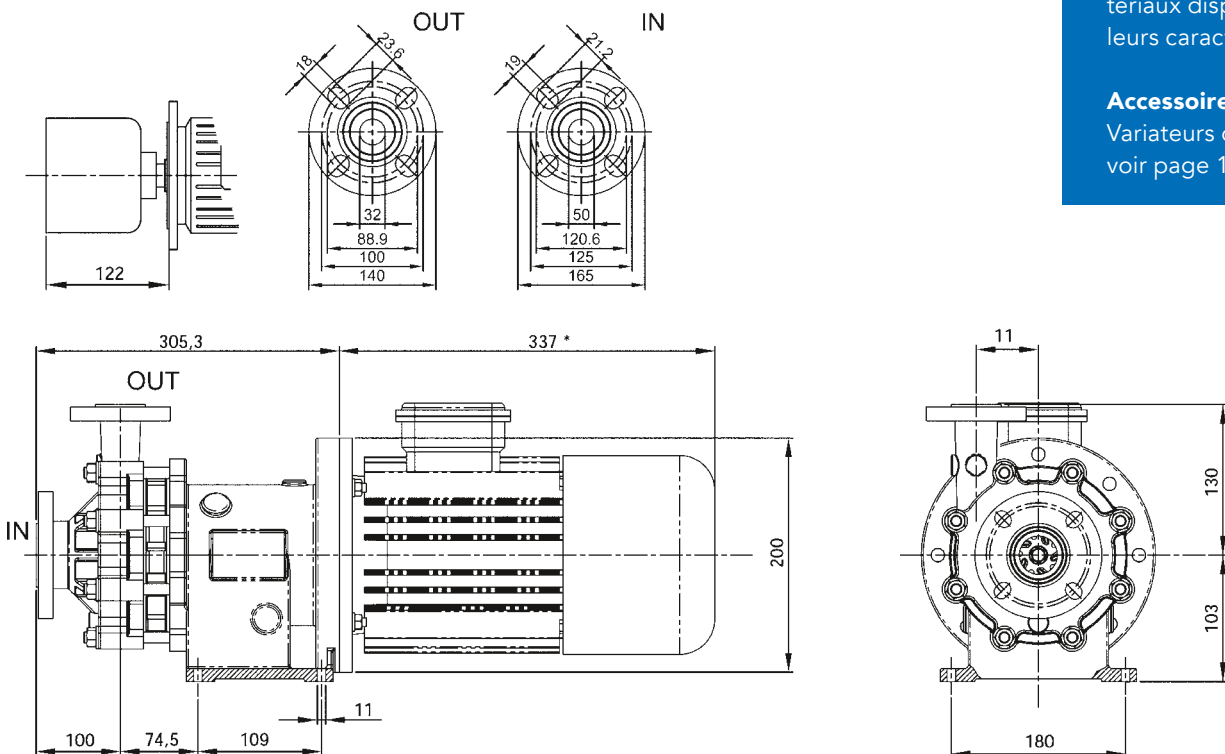
### Caractéristiques techniques MM Type 3

Taille	9/260		14/340		19/390	
Matériau	Acier inoxydable 1.4401 (AISI 316)					
Hauteur de refoulement maxi en [m.CE] à 50Hz	9		14		19	
Débit volumique maxi en [l/min] à 50Hz	260		340		390	
Densité maxi en [g/cm <sup>3</sup> ] à 50Hz *	1,9	2,8	1,4	2,1	1,2	1,7
Puissance du moteur en [kW]	1,5	2,2	1,5	2,2	1,5	2,2
Courant nominal (400V, 50 Hz) en [A] **	3	4,2	3	4,2	3	4,2
Vitesse nominale en [tr/min] à 50Hz	3000					
Orifice d'aspiration	DN 50					
Orifice de refoulement	DN 32					
Tension en [V] ***	230/400 V CA triphasé					
Classe de protection	IP 55					
Vitesse maxi du débit en [m/s]	côté aspiration = 1 / côté refoulement = 3					
Pression maxi du système en [bar]	25/50 en option					
Température en [°C]	190/en option jusqu'à 300					

\* valeur approximative au débit volumique maxi (densité supérieure possible lorsque le débit est réduit)

\*\* dépend du fournisseur du moteur \*\*\* autres tensions sur demande

### Dimensions en [mm]



#### Matériau

Voir page 4, les matériaux disponibles et leurs caractéristiques.

#### Accessoires

Variateurs de fréquence, voir page 16.

Les dimensions du moteur peuvent différer selon la fabrication.